

112學年度考試簡章精選章節目錄

第二部分 考試試務作業	12
肆、報考資格.....	12
伍、報名	12
柒、身心障礙及重大傷病考生應考服務.....	21
拾肆、試務作業申訴.....	36
拾伍、成績複查後申訴.....	37
第三部分 試場規則及違規處理辦法	38
拾陸、試場規則.....	38
拾柒、違規處理辦法.....	44

第二部分 考試試務作業

肆、報考資格

高級中等學校之三年級在學學生、畢業生或具同等學力者（按：教育部頒「入學大學同等學力認定標準」請至教育部主管法規查詢系統之法規體系/高等教育項目下查詢，網址 <https://edu.law.moe.gov.tw>；或參見本簡章「附錄四、入學大學同等學力認定標準資訊」(pp.53-54)）。

伍、報名

一、報名日期

考試名稱	報名日期
高中英語聽力測驗（第一次考試）	111年09月07日(三)至111年09月14日(三)
高中英語聽力測驗（第二次考試）	111年11月09日(三)至111年11月15日(二)
學科能力測驗	111年11月01日(二)至111年11月15日(二)
分科測驗	112年06月08日(四)至112年06月19日(一)

二、報名方式

報名方式有集體報名與個別報名兩類，**考生未於規定期限內辦理報名及完成繳費者，即視為未完成報名手續，不得參加考試。**

(一) 集體報名：

1. 學校集體報名：高級中等學校三年級在學學生，應一律經由就讀學校辦理集體報名。惟於分科測驗報名期間，已取得畢業證書者，可由就讀學校集體報名或個別報名方式，擇一辦理；若尚未取得畢業證書，一律採集體報名。辦理集體報名之學校應備齊報名系統作業所須之報名相關檔案，至本會大學入學考試中心（以下簡稱本會大考中心）網站 <https://www.ceec.edu.tw> 各項考試試務專區傳輸報名資料，並於繳費期限內完成繳費。
2. 補習班集體報名：高級中等學校之非應屆畢業生或具同等學力者（應屆畢業生僅能由原就讀學校辦理報名），可委託經政府立案且已獲得本會發給集體報名單位代碼之補習班報名。辦理集體報名之補習班應備齊報名系統作業所須之報名相關檔案，至本會大考中心網站 <https://www.ceec.edu.tw> 各項考試試務專區傳輸報名資料，並於繳費期限內完成繳費。

(二) 個別報名：

高級中等學校取得畢業證書之應屆畢業生、非應屆畢業生或具同等學力者可自行報名。報名時須先備妥數位相片檔，至本會大考中心網站 <https://www.ceec.edu.tw> 各項考試試務專區，依網頁指示登錄報名資料，並列印「個別報名繳費表」，於繳費期限內完成繳費。

- (三) 有關非學校型態實驗教育高中、大陸及港澳地區學校、國外學校應屆畢業生、一貫制學校學生等，報名方式相關說明參見本簡章「附錄四、入學大學同等學力認定標準資訊」(pp.53-54)之報名注意事項。

三、報名應備資料

(一) 考生及集體報名單位應依其報名方式分別備妥下列資料：

1. 學校集體報名：

考生應繳給學校之資料	學校應傳輸之資料
(1) 數位相片檔或 2 吋相片 1 張【相關規定詳本節 (三)】	(1) 報名資料檔
(2) 報名資料確認表	(2) 考生相片檔
(3) 報名費或低收入戶或中低收入戶之證明文件影本	(3) 低收入戶或中低收入戶考生清冊

2. 補習班集體報名：

考生應繳給補習班之資料	補習班應傳輸之資料
(1) 數位相片檔或 2 吋相片 1 張【相關規定詳本節 (三)】	(1) 報名資料檔
(2) 報名資料確認表	(2) 考生相片檔
(3) 繳費收據或低收入戶或中低收入戶之證明文件影本	(3) 低收入戶或中低收入戶之證明文件影本與清冊

3. 個別報名：

(1) 數位相片檔【相關規定詳本節 (三)】
(2) 報名費【繳費後收據自行留存】或低收入戶或中低收入戶之證明文件影像檔 ^{註1}
(3) 身分證正面影像檔 ^{註2}

註 1：須繳交低收入戶或中低收入戶證明文件影像檔者（請詳本簡章 pp.14-15 之相關規定），應於報名期限內，以網路報名系統之「低收入戶或中低收入戶證明影像檔上傳功能」上傳。未於期限內傳輸者，應於本會另行通知之期限內補繳報名費，否則取消報名資格。

註 2：曾報名本會 91 學年度以後任一考試者免繳，惟報名後曾更改姓名或身分證字號者須重繳。須繳交身分證正面影像檔者（請提供清晰、可辨識之身分證正面數位影像檔），應於報名期限內，以網路報名系統之「身分證影像檔上傳功能」上傳。未於期限內傳輸者，視為未完成報名手續。

(二) 採集體報名之考生，務請依照所屬集體報名單位所訂定之作業時程提供應繳之資料，不得因個人之疏失、延遲而要求補辦報名或相關手續。「報考資料確認表」之個人報名資料，考生必須親自詳實校核確認無誤並簽名，報名日期截止後，不得歸咎於集體報名單位疏失而要求更改考試地區等報名資料，亦不得要求退出該集體報名單位。

(三) 相片或數位相片檔：

1. 應為 111 年 1 月 1 日以後拍攝。惟曾報名本會 111 或 112 學年度任一考試且相片為 110 年 1 月 1 日以後拍攝者免繳。

2. 考生之相片或數位相片檔，應符合下列規格：

- (1) 人像之頭頂至下顎之高度至少介於 2.5 至 3 公分之間。
- (2) 人像須脫帽、面貌清晰（不得遮蓋眉毛）、正面之半身照。
- (3) 彩色，且背景須為白色或淺色。
- (4) 不得配戴深色鏡片眼鏡。
- (5) 不得使用合成相片。

3. 數位相片檔應注意事項：

- (1) 應為高彩之彩色相片檔。

(2) 數位攝影之影像，寬×高像素不得少於 450×600 pixels；掃描器掃描之解析度不得低於 300 dpi，最高解析度建議不超過 500 dpi。

(3) 個別報名考生之相片檔以身分證號命名，JPG 格式儲存，檔案大小不得超過 6MB，如：身分證號為 A123789456，則檔名為 A123789456.jpg。

(四) 申請特殊應考服務者應於規定期限內繳交相關證明文件，請詳見本簡章「柒、身心障礙及重大傷病考生應考服務」(pp.21-28)相關規定。

四、報名費及繳費期間

(一) 考生依報名方式繳費：低收入戶考生之報名費全免，中低收入戶考生減免報名費百分之六十。一般考生及中低收入戶考生應繳報名費如下表：

考試名稱	報名方式	報名費	
		一般考生	中低收入戶考生
高中英語聽力測驗	集體報名	350 元	140 元
	個別報名	380 元	152 元
學科能力測驗	集體報名	基本作業費：200 元	基本作業費：80 元
		考科測驗費：170 元/科	考科測驗費：68 元/科
	個別報名	基本作業費：250 元	基本作業費：100 元
		考科測驗費：170 元/科	考科測驗費：68 元/科
分科測驗	集體報名	基本作業費：200 元	基本作業費：80 元
		考科測驗費：170 元/科	考科測驗費：68 元/科
	個別報名	基本作業費：250 元	基本作業費：100 元
		考科測驗費：170 元/科	考科測驗費：68 元/科

學測與分科測驗報名費含【基本作業費】及【考科測驗費】兩項，考生視個人之選考科目數計算報名費，例如選考 4 科之報名費如下表：

報名方式	身分別	基本作業費	考科測驗費 (X 科)	報名費
集體報名	一般	200 元	170 元/科×4 科	880 元
	中低收入戶	80 元	68 元/科×4 科	352 元
個別報名	一般	250 元	170 元/科×4 科	930 元
	中低收入戶	100 元	68 元/科×4 科	372 元

(二) 低收入戶考生及中低收入戶考生之相關規定：

1. 「低收入戶考生」及「中低收入戶考生」係指持有戶籍所在地直轄市、縣(市)主管機關，審核認定為低收入戶或中低收入戶之家庭成員證明文件者。
2. 低收入戶考生及中低收入戶考生之證明文件，須內含考生姓名及身分證號，且在報名截止日仍有效。證明文件如未含考生姓名、身分證號者，應加附戶口名簿或戶籍謄本等可資證明文件之影本。清寒證明非屬低收入戶或中低收入戶之證明。

3. 學校集體報名者，逕由學校審查證明文件後留存影本備查，僅須將集體報名前置作業系統列印之「低收入戶或中低收入戶考生清冊」傳真本會備查；補習班集體報名者，由補習班收齊證明文件影本連同「低收入戶或中低收入戶考生清冊」傳真本會審查；個別報名考生逕將其證明文件影像檔上傳至本會大考中心報名系統審查。
4. 凡未於報名期限內繳交證明文件者，其報名費不予減免，報名結束後亦不接受補件。惟考生於本會 112 學年度英聽審查符合低收入戶或中低收入戶資格者，學測及分科測驗無須再繳交證明文件。
5. 經審查不符合低收入戶或中低收入戶資格之考生，應於本會通知後，於規定期限內補繳報名費，否則取消其報名資格。

(三) 繳費期間：

考試名稱	繳費方式		
	臨櫃(含票據)繳費 或匯款轉帳	以自動櫃員機 (ATM)、 網路 ATM 繳費	便利商店繳費(僅限 個別報名考生使用) 截止日期提早 3 天
高中英語聽力測驗 (第一次考試)	111 年 09 月 07 日(三) 至 111 年 09 月 14 日 (三)下午 3 時 30 分止	111 年 09 月 07 日(三) 至 111 年 09 月 14 日 (三)夜間 12 時止	111 年 09 月 07 日(三) 至 111 年 09 月 11 日 (日)夜間 12 時止
高中英語聽力測驗 (第二次考試)	111 年 11 月 09 日(三) 至 111 年 11 月 15 日 (二)下午 3 時 30 分止	111 年 11 月 09 日(三) 至 111 年 11 月 15 日 (二)夜間 12 時止	111 年 11 月 09 日(三) 至 111 年 11 月 12 日 (六)夜間 12 時止
學科能力測驗	111 年 11 月 01 日(二) 至 111 年 11 月 15 日 (二)下午 3 時 30 分止	111 年 11 月 01 日(二) 至 111 年 11 月 15 日 (二)夜間 12 時止	111 年 11 月 01 日(二) 至 111 年 11 月 12 日 (六)夜間 12 時止
分科測驗	112 年 06 月 08 日(四) 至 112 年 06 月 19 日 (一)下午 3 時 30 分止	112 年 06 月 08 日(四) 至 112 年 06 月 19 日 (一)夜間 12 時止	112 年 06 月 08 日(四) 至 112 年 06 月 16 日 (五)夜間 12 時止

五、繳費手續

(一) 繳費方式：

1. 學校集體報名：

考生依學校規定期間直接將報名費繳交學校；學校收齊所有考生報名費，並持報名系統列印之「學校集體報名繳費表」辦理繳費；繳費收據由學校留存。

2. 補習班集體報名：

考生先持補習班由報名系統列印之「補習班考生報名繳費表」辦理繳費，再將繳費收據交由補習班驗核後自行留存。

3. 個別報名：

考生須先上網登錄報名資料後，持報名系統列印之「個別報名繳費表」辦理繳費；繳費收據由考生自行留存備查。

(二) 繳款帳號設定方式：

繳款帳號共有 14 碼，前 3 碼為考試碼，英聽為「916」，學測及分科測驗為「922」，第 4 碼以後之數字設定方式如下：

(由個別報名系統或集體報名系統列印之報名繳費表，其「繳款帳號」由系統代為設定)

1. 學校集體繳費：

(1) 單位代碼首碼不是英文字母者，設定方式如下表（以單位代碼：100 國立臺灣師大附中，為示例）：

考試名稱	設定方式	示例
高中英語聽力測驗	<u>916</u> 00000000 + 「單位代碼」	91600000000100
學科能力測驗	<u>922</u> 00000000 + 「單位代碼」	92200000000100
分科測驗	<u>922</u> 00000000 + 「單位代碼」	92200000000100

(2) 單位代碼首碼為英文字母者，首碼依「英文首碼轉碼對照表」轉換，設定方式如下表（以單位代碼：B20 私立復興商工進修部，為示例）：

考試名稱	設定方式	示例
高中英語聽力測驗	<u>916</u> 0010000 + 「單位代碼」	9160010000 <u>0220</u>
學科能力測驗	<u>922</u> 0010000 + 「單位代碼」	9220010000 <u>0220</u>
分科測驗	<u>922</u> 0010000 + 「單位代碼」	9220010000 <u>0220</u>

*英文首碼轉碼對照表

A 01	B 02	C 03	D 04	E 05	F 06	G 07	H 08	I 09	J 10	K 11	L 12	M 13
N 14	O 15	P 16	Q 17	R 18	S 19	T 20	U 21	V 22	W 23	X 24	Y 25	Z 26

2. 考生個別繳費：

(1) 持身分證之考生個別繳費，設定方式為考試碼 + 「身分證號」，且英文首碼依「英文首碼轉碼對照表」轉換，如下表：

考試名稱	身分證號	繳款帳號
高中英語聽力測驗	<u>A</u> 123789456	916 <u>01</u> 123789456
學科能力測驗	<u>A</u> 123789456	922 <u>01</u> 123789456
分科測驗	<u>A</u> 123789456	922 <u>01</u> 123789456

(2) 無身分證之外籍考生個別繳費，設定方式為考試碼 + 「9...」 + 「居留證號」：

① 居留證號共 10 碼，前 2 碼英文字母直接以「9」代換，並在居留證號之前以「9」補足 14 碼，如例 1。

② 因無居留證而使用護照者，護照號碼內含之英文字母直接以「9」代換；不足 14 碼時，在護照號碼之前以「9」補足，如例 2 及例 3。

範例	考生	居留證號 / 護照號碼	繳款帳號	
			英聽	學測與分科測驗
例 1	考生甲	<u>HD</u> 12345678	916 <u>999</u> 12345678	922 <u>999</u> 12345678
例 2	考生乙	765 <u>AC</u> 4321	916 <u>999</u> 765 <u>999</u> 4321	922 <u>999</u> 765 <u>999</u> 4321
例 3	考生丙	123456789	916 <u>999</u> 123456789	922 <u>999</u> 123456789

(三) 繳費須知：

1. 使用自動櫃員機 (ATM) 或網路 ATM 轉帳繳費者 (手續費自付)：
先輸入華南商業銀行代號〔008〕，再輸入「繳款帳號」及報名費金額，最後務必確認交易明細表之「繳款帳號」和「繳款金額」正確無誤且交易成功；交易明細表請自行妥善保存。
2. 至華南商業銀行臨櫃辦理繳費者：
請持學校集體報名繳費表或補習班考生報名繳費表或個別報名繳費表至華南商業銀行各分行繳費。
3. 使用跨行匯款者 (手續費自付)：
請至各地郵局或其他金融機構辦理跨行匯款，填寫「跨行匯款單」—
 - (1) 收款人帳號：依「繳款帳號」設定方式填寫。
 - (2) 收款人戶名：財團法人大學入學考試中心基金會。
 - (3) 主辦收款銀行 (解款行)：華南商業銀行公館分行代號〔008-1186〕。
4. 至便利商店辦理繳費者 (手續費自付)：
 - (1) 僅限個別報名考生使用，學校及補習班集體報名考生均不適用。
 - (2) 請持由個別報名系統列印之報名繳費表至各地統一超商 (7-ELEVEN)、全家、萊爾富、來來 (OK) 超商繳費。
 - (3) 繳費金額匯入本會需經 2~3 個工作天。
5. 使用票據繳費者：請務必至各地華南商業銀行或支票存款開戶行辦理。
 - (1) 至各地華南商業銀行繳費者：
 - ① 受款戶名：「限存入華南商業銀行公館分行【繳款帳號】財團法人大學入學考試中心基金會」。
 - ② 請加註「禁止背書轉讓」字樣。
 - (2) 至支票存款開戶行繳費者：
 - ① 受款戶名：「限匯入華南商業銀行公館分行【繳款帳號】財團法人大學入學考試中心基金會」。
 - ② 請取消劃線並加註「禁止背書轉讓」字樣。

六、報名查詢及確認

(一) 報名期間內之處理進度查詢

1. 集體報名單位於檔案傳輸完成後，其考生即可至本會大考中心網站 <https://www.ceec.edu.tw> 各項考試試務專區或以電話語音 02-23643677 查詢報名處理情形。
2. 個別報名考生，於完成登錄後即可以網路或電話語音查詢報名處理情形。

(二) 報名資料確認

1. 報考英聽第一次考試或學測者，請於確認報名資料期間確認報名資料；報考英聽第二次考試或分科測驗者，請於報名期間同步確認報名資料。集體報名考生於集體報名單位檔案傳輸完成後，即可至本會大考中心網站查詢確認，若有錯

誤由集體報名單位上網更正。個別報名考生報名時應確認所填個人資料及報名科目之正確與完整性，若有錯誤請於報名期間自行補正。

- 報名截止日後，報名科目、考試地區、申請無冷氣試場等三項重要資料，不予受理更改或補正；姓名或身分證號碼更改，依(三)更改姓名、身分證號碼或通訊資料辦理。

(三) 更改姓名、身分證號碼或通訊資料

1. 更改姓名或身分證號碼

報名截止日後暫停受理更改姓名或身分證號碼作業，有更改姓名而未及於報名期間或報名資料確認期間申請修正之考生，於考試時應另攜帶更改後的戶籍謄本或載有更改姓名或身分證事項之戶口名簿供查驗。如須更改成績通知單姓名者，應於下表所列日期前檢具前列資料向本會申請。

考試名稱	確認報名資料日期	更改成績通知單姓名截止日期
高中英語聽力測驗 (第一次考試)	111年09月22日(四)至111年09月23日(五)	111年10月27日(四)
高中英語聽力測驗 (第二次考試)	111年11月09日(三)至111年11月15日(二)	111年12月15日(四)
學科能力測驗	111年12月07日(三)至111年12月09日(五)	112年01月31日(二)
分科測驗	112年06月08日(四)至112年06月19日(一)	112年07月21日(五)

2. 更改通訊資料

考生如於報名截止日後須更改電話及通訊地址，集體報名考生請與所屬集體報名單位聯繫，由集體報名單位協助修改；個別報名考生則於更改成績通知單姓名截止日前，至本會大考中心網站 <https://www.ceec.edu.tw> 各項考試試務專區中考生專區進行修改(僅限修改考生電話及通訊地址)。

七、報名費退費

(一) 符合下列條件者得予辦理退費，其餘已繳報名費概不退還。

- 報名日期截止前取消報名，於報名截止日前依退費申請說明辦理。
- 報名日期截止後，符合下列條件之一，得依退費申請說明辦理。
 - 溢繳報名費。
 - 已繳交報名費但未報名或逾期報名。
 - 已繳交報名費但經本會審查報名資格不符而不予受理報名。
 - 已繳交報名費但經本會審查報名資料不齊而未完成報名手續。

(二) 退費申請說明：

- 請於本會大考中心網站 <https://www.ceec.edu.tw> 「下載專區」下載「退費申請表」。

2. 請依下表日期前申請；或於本會通知後 7 日內辦理申請，逾期不再處理。

考試名稱	申請截止日期
高中英語聽力測驗（第一次考試）	111 年 09 月 23 日（五）
高中英語聽力測驗（第二次考試）	111 年 11 月 15 日（二）
學科能力測驗	111 年 12 月 09 日（五）
分科測驗	112 年 06 月 19 日（一）

3. 申請手續：須檢具原繳費收據影本（或 ATM 交易明細表）及退費申請表，以傳真（02-23661365）、郵寄或電子郵件（photo@ceec.edu.tw）傳至本會。

4. 退費金額：

(1) 報名日期截止前取消報名者，酌扣作業手續費後，再退還其餘費用。

(2) 溢繳報名費者退還全部溢繳費用。

(3) 其他符合退費條件者，酌扣報名費中之基本作業費後，再退還其餘費用。

5. 有關集體報名單位退費事宜請致電本會大考中心（電話 02-23661416 轉 608）。

八、報名注意事項

(一) 考生個人資料蒐集、處理及利用請參見簡章「附錄五、財團法人大學入學考試中心基金會測驗服務之個人資料蒐集、處理及利用告知事項」(pp.55-56)。

(二) 資賦優異縮短修業年限學生，如因不及取得全科跳級至高三之鑑定通過證明或 111 學年度鑑定及格證書者，得附相關證明並切結於大學註冊入學時繳交符合報名資格之正式學力證明文件後，先准其報名。切結書格式可於本會大考中心網站 <https://www.ceec.edu.tw> 「下載專區」下載。

(三) 考生報名時，應詳閱本簡章各項規定，詳實登錄相關報名資料，並按規定仔細校核。報名日期截止後，其考試地區、試場（申請無冷氣試場者加註無冷氣試場）、場次（英聽）、報名科目等重要資料一律不得要求更改，並不得將報名資格移轉他人或要求保留至下一次考試。

(四) 個別報名考生應依照報名系統指示，詳實登錄資料，以免資料錯誤致影響權益。若有報名相關問題，請致電本會大考中心（電話 02-23661416 轉 608）協助處理。

(五) 考生如委託本會核發報名單位代碼之補習班辦理集體報名，應持補習班由報名系統列印之「補習班考生報名繳費表」自行繳費，繳費收據務必自行留存，並特別注意該補習班是否經主管機關立案且已獲得本會發給之集體報名單位代碼，以免影響自身權益。

(六) 經由就讀學校或委託補習班辦理集體報名之考生，即表示同意本會將其考試成績資料寄送至各該集體報名單位。

(七) 報名所繳資料如模糊不清致無法辨識者，本會得拒絕受理報名。如有偽造、變造、假借、冒用報名資料者，本會於報名後發現得取消報名；於考試後發現，除取消考試資格外，將另通知其成績使用單位，並送請司法機關追究責任。

(八) 考生如於考試前罹患傳染性結核病（痰檢驗屬陽性階段者）、麻疹、德國麻疹、百日咳、流行性腦脊髓膜炎、水痘等法定傳染病時，考生或集體報名單位應於知悉後立即致電本會大考中心（電話 02-23661416 轉 608），俾便事先安排相關試務。

- (九) 英聽第一次考試與分科測驗全面開放冷氣服務，溫度以設定於攝氏 26~28 度為原則。開放試場冷氣屬服務性質，若考試過程中發生冷氣服務中斷時，監試人員會採取開窗或開電扇等措施因應，考生應繼續應考，且不得以冷氣故障為由要求更換試場或加分。考生如因身心因素須於無冷氣試場應試者，須於報名時加註特殊情況，俾便事先安排。
- (十) 因懷孕所須之相關應考服務，如優先進入試場、安排至低樓層、人數較少或有電梯之試場，以及其他為因應其身心狀況所須之必要協助或安排，報名時請於「特殊應考服務需求欄」註記，並以傳真（02-23661365）或郵寄（限時掛號）方式檢具相關證明文件，以作為審查依據。

陸、考試地區及應考資訊

一、考試地區

- (一) 由考生於報名時自行選填。考試地區設置如下表：

代碼	地區	代碼	地區	代碼	地區	代碼	地區
110	臺北	320	中壢	470	彰化	810	宜蘭
250	板橋、土城	340	新竹	471	員林	840	花蓮
251	新莊、泰山	370	苗栗	510	雲林	870	臺東
260	三重、蘆洲	410	臺中	540	嘉義	910	澎湖
261	中和、永和	430	清水、沙鹿	610	臺南	920	金門
300	基隆	431	豐原、潭子	710	高雄	930	馬祖
310	桃園	460	南投	770	屏東		

- (二) 本會各項考試由各考試地區承辦大學依各該地區考生人數、試場環境、交通便利性等因素洽借分區，再由本會依梅花座及考生報名科目等原則統一編配考生之試場及安排座位。
- (三) 任一考試地區之報名人數如未達 20 人時，本會得取消當地分區之設置。選填該考試地區之考生，將由本會參考其意願安排至鄰近考試地區應試。
- (四) 各考試地區報名人數若超過原設置容量，本會將參考集體報名單位所在地或個別報名者之通訊地址：安排至地緣較近之其他地區應試，如：選填臺北地區之考生安排至新北市；或增設分區供考生就近應試，如：選填新竹地區之考生安排至位於竹北地區之分區，選填臺南地區之考生安排至位於北臺南地區之分區，或選填高雄地區之考生安排至位於左營、楠梓等地區之分區。

二、應考資訊

- (一) 應考資訊內容含姓名、應試號碼、考區、試場、場次（英聽）、無冷氣試場（英聽第一次考試、分科測驗有申請無冷氣試場者）、報名科目（學測、分科測驗）、考試日程及注意事項。
- (二) 考生可至本會大考中心網站 <https://www.ceec.edu.tw> 各項考試試務專區查覽或列印應考資訊，或以電話語音 02-23643677 查詢應考資訊。本會對報名時有填寫行動電話號碼之考生將以簡訊通知網路查詢連結。

(三) 應考資訊開放查詢及簡訊通知日期如下表：

考試名稱	應考資訊開放查詢及簡訊通知日期
高中英語聽力測驗（第一次考試）	111年10月05日（三）
高中英語聽力測驗（第二次考試）	111年11月23日（三）
學科能力測驗	111年12月23日（五）
分科測驗	112年07月06日（四）

(四) 應考資訊更正

1. 考生如發現姓名、考區、報名科目（學測、分科測驗）及無冷氣試場（英聽第一次考試、分科測驗）等 4 項，有任一項與原報名資料不同者，務請於應考資訊開放查詢之日起，於 3 個工作日內提出更正（分科測驗於 2 個工作日內提出更正）。集體報名者由集體報名單位傳真「考生資料更正表」；個別報名者以電子郵件（photo@ceec.edu.tw）或傳真（02-23661365）方式檢具身分證影本、更正項目及聯絡方式至本會，傳真完成後請致電本會大考中心（電話 02-23661416 轉 608）確認收件。
2. 考生可於試場分配表及考試地點公布日起以網路查覽更正後之應考資訊。

三、試場分配表及考試地點

試場分配表及考試地點，依下表日期公布於本會大考中心網站 <https://www.ceec.edu.tw> 各項考試試務專區，考生可自行查覽或列印，或以電話語音 02-23643677 查詢。

考試名稱	試場分配表及考試地點公布日期
高中英語聽力測驗（第一次考試）	111年10月18日（二）至111年10月22日（六）
高中英語聽力測驗（第二次考試）	111年12月06日（二）至111年12月10日（六）
學科能力測驗	112年01月03日（二）至112年01月15日（日）
分科測驗	112年07月10日（一）至112年07月13日（四）

四、試場查看開放時間

- (一) 英聽不開放考生查看試場。
- (二) 學測與分科測驗試場查看開放時間，為各該考（分）區開始考試當天之前一天下午 2 時至 4 時。考生可逕至本會大考中心網站 <https://www.ceec.edu.tw> 各項考試試務專區查覽，或參見本會公告試場分配表之開放試場查看日期欄位。

柒、身心障礙及重大傷病考生應考服務

一、服務對象

- (一) 領有有效身心障礙證明者。
- (二) 經各級主管機關特殊教育學生鑑定及就學輔導會鑑定為身心障礙學生者。
- (三) 因重大傷病嚴重影響應試者。

二、服務項目

符合服務對象之考生得視其需要，由下列服務項目中，申請一或多種項目：

項目		說明
一般項目	優先進入試場	各節考試預備鈴響前 5 分鐘進入試場。
	安排特殊座位	安排至低樓層或有電梯服務之試場，或便於應試之座位等。
	安排特殊試場	安排至人數較少之特殊試場。
	其他應試協助措施	因障礙特性或治療需要，經醫師診斷須於應試過程中飲水、服用藥物、使用吸入型藥物、針劑、靜脈注射等。考生申請此項目，將一律安排於人數較少之特殊試場應試。
輔具項目	攜帶使用特定輔具	如：拐杖、輪椅、助行器、白手杖、特殊桌椅、放大鏡、擴視機、盲用算盤、助聽器或助聽器搭配調頻輔具、電子耳或電子耳搭配調頻輔具、幫浦、氧氣瓶等。
特殊項目	延長考試時間	1.英聽：以不超過各題原作答時間之 1.5 倍為原則。 2.學測：各科（節）以 30 分鐘為原則。 3.分科測驗：各科以 50 分鐘為原則。
	使用特殊試題	試題種類包括放大為 A3 紙本試題、點字試題、盲用電子試題、語音播放試題、電子試題 Word 格式搭配螢幕報讀軟體（NVDA）等。
	使用特殊作答方式	使用 A4 或 A3 版面特殊答題卷、或使用一般電腦、盲用電腦、點字機、錄音設備等。

三、申請說明

一律使用網路申請，請至本會大考中心網站 <https://www.ceec.edu.tw> 各項考試試務專區登載相關資訊；考生申請之應考服務項目，一經登錄完成確認後，即不得再更改。

(一) 一般項目、輔具項目之申請：

- 考生須於本會大考中心網站 <https://www.ceec.edu.tw> 各項考試試務專區之報名系統「特殊應考服務需求欄」中註記所須之必要協助或安排，各項考試皆須重新提出申請。
 - 證明文件：如有效身心障礙證明影本、教育鑑定證明影本、重大傷病卡影本、診斷證明書等，請以傳真（02-23661365）或郵寄（限時掛號）方式檢具，以作為審查依據；如於本學年度本會辦理之任一考試已繳交者，得不須再繳交。
 - 集體報名單位另須檢附「特殊應考服務需求考生清冊」，並加蓋單位章戳。
 - 受理申請日期如下表：

考試名稱	受理日期
高中英語聽力測驗（第一次考試）	111 年 09 月 07 日（三）至 111 年 09 月 14 日（三）
高中英語聽力測驗（第二次考試）	111 年 11 月 09 日（三）至 111 年 11 月 15 日（二）
學科能力測驗	111 年 11 月 01 日（二）至 111 年 11 月 15 日（二）
分科測驗	112 年 06 月 08 日（四）至 112 年 06 月 19 日（一）

2. 考生若須攜帶會發出聲響之輔具，或因病情會不自主發出聲音或離座走動等，請務必於申請時加註說明，本會將編配考生於人數較少之特殊試場應試。

(二)特殊項目之申請

1. 考生凡須申請特殊項目，除須於本會大考中心網站 <https://www.ceec.edu.tw> 各項考試試務專區之報名系統「特殊應考服務需求欄」點選「特殊項目」外，並應另至試務專區之「身心障礙及重大傷病考生應考服務網」登載，及繳交本會之「身心障礙及重大傷病考生應考服務特殊項目申請表件」，以作為審查之依據。受理日期如下表：

考試名稱	受理日期
高中英語聽力測驗 ^{註(1)}	111年08月18日(四)至111年09月14日(三)
學科能力測驗 ^{註(2)}	111年11月01日(二)至111年11月15日(二)
分科測驗 ^{註(3)}	112年06月08日(四)至112年06月19日(一)

註(1)英聽

英聽之特殊項目應考服務兩次考試採一次申請與審查作業，欲申請者，無論報名第一次或第二次考試，均須於受理日期內提出申請。

註(2)學測

考量學測與分科測驗之考試方式相同，本學年度比照 111 學年度學測與分科測驗之特殊項目應考服務採同步申請。但若考生未報名學測，或學測與分科測驗之報名科目無法對應，或兩項考試申請之應考服務不同，仍可於分科測驗報名期間提出應考服務申請。

註(3)分科測驗

①具 112 學年度學測審查結果者

考生於 112 學年度學測提出特殊項目申請並經審查通過者，請於 112 年 5 月 25 日(四)至 112 年 6 月 19 日(一)，至分科測驗試務專區之「身心障礙及重大傷病考生應考服務網」查詢審查結果，同一學年度可沿用學測審查結果於分科測驗之對應考科如下表：

學科能力測驗考科	分科測驗考科
數學 A、數學 B	數學甲
自然	物理、化學、生物
社會	歷史、地理、公民與社會

查詢後，考生可依下列情況提出申請。

- 申請全部沿用學測審查結果：考生不須另外填寫應考服務需求表或檢附文件，本會依對應考科提供特殊項目應考服務。
- 因學測與分科測驗報名科目無法對應，申請分科測驗考科：考生須繳交應考服務需求表，無須檢附其他文件。
- 申請變更或新增特殊項目：考生除須繳交應考服務需求表，並應檢附新事證或新病況且須與學測時所提供審查資料不同。

②學測未申請特殊項目應考服務或未報考學測者

考生若於學測時未申請特殊項目應考服務，或未報名學測，須檢附完整申請表件，於受理日期內提出申請。

2. 本會之「身心障礙及重大傷病考生應考服務特殊項目申請表件」，含「應考服務需求表」、「在校學習紀錄表」及「診斷證明書」。考生如於本學年度本會辦理之任一考試已繳交「在校學習紀錄表」及「診斷證明書」或相關證明文件，得不須再繳交；惟申請項目不同者仍須重新繳交。

(1) 「應考服務需求表」

集體報名者由考生就讀學校之相關承辦人員（如：特殊教育、資源班或輔導室教師）於線上填寫；個別報名者逕於線上填寫，完成後於系統列印本表並請考生及法定代理人或監護人簽名。

(2) 「在校學習紀錄表」

集體報名與個別報名者均由就讀學校之指導老師於線上填寫後，列印並加蓋學校特殊教育推行委員會或校長章戳。非應屆個別報名者，如無法由原就讀學校取得「在校學習紀錄表」，應依個資法相關規定，授權本會複製110學年度後最近一次考試繳交之「在校學習紀錄表」電子檔替代。上述皆無法取得者，則請於線上填寫並列印後簽名。

(3) 「診斷證明書」

考生應持本會之「診斷證明書」至衛生福利部認定之醫學中心、區域醫院、地區教學醫院或地區醫院（請自行至衛生福利部網站<https://www.mohw.gov.tw/>便民服務/常用查詢/醫事司/醫院資訊公開專區查詢），以及與其身心障礙類別或重大傷病相關之醫療科別，檢查影響應試之各項閱讀、書寫及移動等能力。檢查事項如有疑義，請致電本會大考中心（電話 02-23661416 轉 608）洽詢。112 學年度適用之診斷證明書格式請至本會大考中心網站 <https://www.ceec.edu.tw/>「下載專區」下載。

- (4) 考生申請時，除繳交前開之診斷證明書外，可再增附心理衡鑑報告或其他可供證明之專業評估報告等相關證明文件，以資補充。

- (5) 考量考生權益及審查客觀性，下列情形之考生可選擇以相關證明文件替代診斷證明書。以下說明：

①學習障礙：可繳交經政府主管教育行政機關核發之教育鑑定證明。若教育鑑定證明未載明應考服務需求，須提供佐證應考需求之鑑定摘要表或個別化教育計畫（高級中等教育階段）（如：評量紀錄、能力現況描述、教育安置與服務方式等）。

②罕見疾病：依衛生福利部國民健康署公告之罕見疾病，可繳交經政府主管教育行政機關核發之教育鑑定證明或重大傷病證明。若教育鑑定證明未載明應考服務需求，須提供佐證應考需求之鑑定摘要表或個別化教育計畫（高級中等教育階段）（如：評量紀錄、能力現況描述、教育安置與服務方式等）。

③視覺障礙：可繳交鑑定日期為111年1月1日以後開立之中華民國身心障礙證明；另可檢附功能性視覺評估作為補充參考資料。

- (6) 申請表件應於上述受理截止日前於線上填寫外，列印之紙本須另以限時掛號郵寄至本會「106032 臺北市大安區舟山路 237 號」，逾期不予受理（郵戳或其他等同有效的寄件憑證為憑）；信封請註明「身心障礙及重大傷病考生應考服務特殊項目申請」字樣。

3. 提供之延長時間原則：

(1) 各項考試延長時間原則如下：

- ① 英聽以不超過各題原作答時間之 1.5 倍為原則。
- ② 學測各科（節）以 30 分鐘為原則。
- ③ 分科測驗各科以 50 分鐘為原則。

(2) 考生如有超出所訂延長時間原則之需求，除須於受理日期繳交「身心障礙及重大傷病考生應考服務特殊項目申請表件」外，集體報名考生須另檢附各校之公文（函）與在校考試時間需求證明文件，其中公文（函）應具各校特殊教育推行委員會之審查證明；個別報名考生則須另檢附有關書寫、劃記及精細動作等相關醫學評估報告。

4. 提供之特殊試題種類：

考生可就本身之身心障礙特性或重大傷病情形，依報名科目申請下表所列之特殊試題。如須於同一考試科目使用二種（含）以上試題種類或有其他特殊需求者，請於「應考服務需求表」之備註欄敘明。

考試名稱	特殊試題種類
高中英語聽力測驗	(1) 放大為 A3 紙本試題 (2) 點字試題 (3) 盲用電子試題 (*.brl 格式、開放語音功能) (4) 語音播放試題整合版（紙本試題錄音檔+語音試題）（附一般 A4 紙本試題） (5) 電子試題 Word 格式搭配螢幕報讀軟體（NVDA）（附一般 A4 紙本試題）
學科能力測驗	(1) 放大為 A3 紙本試題 (2) 點字試題 (3) 盲用電子試題 (*.brl 格式、附點字圖冊及開放語音功能) (4) 語音播放試題【文字版】（附一般 A4 紙本試題） (5) 語音播放試題【點字版】（附點字圖冊，語音不含圖的說明）
分科測驗	(6) 語音播放試題【圖文版】（不附點字圖冊，語音有含圖的說明） (7) 電子試題 Word 格式搭配螢幕報讀軟體（NVDA）（附一般 A4 紙本試題）

5. 提供之特殊作答方式：

考生可就本身之身心障礙特性或重大傷病情形，依報名科目申請下表所列之特殊作答方式。如須於同一考試科目使用二種不同作答方式者，請於「應考服務需求表」之備註欄敘明。

考試名稱	特殊作答方式
高中英語聽力測驗	1. 特殊紙本答題卷 (1) 使用 A4 版面代用答題卷 (2) 使用 A4 版面空白答題卷（標示題號） (3) 使用 A4 版面空白答題卷（不標示題號） 2. 特殊設備 (1) 使用一般電腦作答（電腦設備考區提供） (2) 使用盲用電腦作答（電腦設備考區提供） (3) 使用點字機作答（點字機須自備） (4) 使用錄音設備作答（錄音設備考區提供）

考試名稱	特殊作答方式
學科能力測驗	1. 特殊紙本答題卷 ^註 (1) 使用 A4 版面特殊答題卷 (選項劃記) (2) 使用 A3 版面特殊答題卷 (選項劃記) (3) 使用 A4 版面特殊答題卷 (選項自填) (4) 使用 A3 版面特殊答題卷 (選項自填)
分科測驗	2. 特殊設備 (1) 使用一般電腦作答 (電腦設備考區提供) (2) 使用盲用電腦作答 (電腦設備考區提供) (3) 使用點字機作答 (點字機須自備) (4) 使用錄音設備作答 (錄音設備考區提供)

註：有關特殊作答使用之不同版面特殊答題卷，請至本會大考中心網站 <https://www.ceec.edu.tw> 各項考試/歷年試題及答題卷瀏覽參閱。

四、審查

(一) **一般項目、輔具項目之審查**：由本會依考試公平性原則，並衡酌考區可提供之服務，分別審定之。

1. 考生如因障礙特性或治療需要，經醫師診斷須於應試過程中飲水、服用藥物、使用吸入型藥物、針劑、靜脈注射等，本會將一律安排於人數較少之特殊試場應試。
2. 考生如須使用紙筆以外之作答器具（如：點字機、盲用算盤等）、輔具（如：傾斜桌板、擴視機、放大鏡等）及醫療器材（如：助聽器或助聽器搭配調頻輔具、電子耳或電子耳搭配調頻輔具、幫浦、氧氣瓶等），應自行準備，並須經試務人員檢查後始得使用。

(二) **特殊項目之審查**

1. 申請特殊項目應考服務須依申請說明之(二)特殊項目之申請(p.23)所列規定受理日期內完成，若未依規定受理日期辦理將不予受理。
2. 由本會聘請身心障礙相關領域之專家、學者與醫療人員組成審查小組，就各考生之障礙類別、障礙程度、重大傷病情形及繳交資料，以不影響整體考試公平性為原則，分別審定。本會將以考生提出之特殊項目需求，提請審查小組審查，並依審定結果提供相應服務。
3. 使用特殊試題注意事項：
 - (1) 盲用電子試題、語音播放試題及電子試題 Word 格式搭配螢幕報讀軟體 (NVDA) 以提供重度視覺障礙、學習障礙等明確具有閱讀障礙之考生申請使用為原則；其他障礙特性須使用上述試題者，請於「應考服務需求表」之備註欄敘明，本會將提請審查小組審查，並依審定結果提供相應之特殊試題。
 - (2) 經審查同意使用特殊試題應試，如因原試題之圖形過於複雜、題幹過長、或涉及判讀語音、判別字形之題型等因素，經本會於試題說明不必作答時，上述各該生成績按其應作答之實際題分依比例還原後，再重予計算。
4. 使用特殊作答方式之注意事項：
 - (1) 考生應依審定之作答方式作答，未依規定方式作答或於試題本上書寫、勾選之答案，不予計分。
 - (2) 考生作答之內容，應為其本人之直接意思表示，不得要求於應試中逕由他人代寫或轉譯答案。

(三) 審查結果查詢：

1. 審查結果查詢日期：

(1) 一般、輔具項目

考試名稱	審查結果查詢日期
高中英語聽力測驗	111年10月05日(三)
學科能力測驗	111年12月23日(五)
分科測驗	112年07月06日(四)

(2) 特殊項目

考試名稱	審查結果查詢日期
高中英語聽力測驗	111年10月05日(三)
學科能力測驗	111年12月23日(五)
分科測驗	112年06月23日(五)

2. 自 111 學年度起，各類應考服務項目，皆不寄發審查結果，請考生於開放應考資訊查詢當日，自行至本會大考中心網站 <https://www.ceec.edu.tw> 各項考試試務專區查覽或列印。如有查詢相關問題，請致電本會大考中心（電話 02-23661416 轉 608）洽詢。
3. 申請一般項目或輔具項目者，無論編入一般試場或特殊試場，皆可於各項考試試務專區查覽。
4. 申請特殊項目者，一律編入特殊試場，可於各項考試試務專區之「身心障礙及重大傷病考生應考服務網」查覽及列印審查結果通知。

(四) 複審：

1. 考生對一般項目或輔具項目審查結果有疑義者，請於各項考試公布試場分配表 (p.21) 前致電本會大考中心（電話 02-23661416 轉 608）洽詢。
2. 考生對特殊項目審查結果有疑義者，可依下列說明提出複審：

①各項考試複審申請與結果查詢日期

申請項目	複審申請截止日期	複審結果查詢日期
高中英語聽力測驗 (第一次考試)	111年10月11日(二)	111年10月18日(二)
高中英語聽力測驗 (第二次考試)	111年11月15日(二)	111年12月06日(二)
學科能力測驗	111年12月28日(三)	112年01月03日(二)
分科測驗	112年06月28日(三)	112年07月06日(四)

- ②申請複審，須有新事證或新病況且與原提供審查資料不同。申請時須以書面提出，複審以一次為限。複審申請表（可至本會大考中心網站 <https://www.ceec.edu.tw> 「下載專區」下載），內容應書明姓名、地址、聯絡電話、複審事由及檢附新的醫療診斷或相關證明補充文件。
- ③申請複審應於複審申請截止日期前，以限時掛號郵寄至本會「106032 臺北市大安區舟山路 237 號」，逾期不予受理（郵戳或其他等同有效的寄件憑證為憑）。信封上請註明「申請複審」字樣。考生申請複審之服務項目，由本會聘請審查委員審查。

- 三、考生報名參加使用本會各項考試成績之國內各大學入學招生者，即表示同意該大學向本會申請當學年度之個人成績及資料。
- 四、任何個人或單位未經考生及本會同意，不得將考生成績或資料轉送（告）其他第三者。非由本會直接傳送之成績資料或非經使用單位直接拆封之成績證明，本會不負任何查驗責任。

拾肆、試務作業申訴

一、程序要件：

- (一) 考生如認為因以下情事之發生而致損害其權益者，得向本會提起試務申訴：
 - 1. 各項試務作業疑有不符本簡章之規定。
 - 2. 各項試務作業疑有違反性別平等原則。
 - 3. 試務或監試人員於各該次考試之執行作業疑有疏漏或違誤。
 - 4. 身心障礙及重大傷病考生應考服務之複審結果有疑義。
- (二) 提起試務申訴應填具申訴書並載明以下事項，且須有考生本人簽名或蓋章（由法定代理人或監護人代為提起者亦同）：
 - 1. 考生之姓名、通訊地址、聯絡電話。
 - 2. 若申訴時本會已公告該次考試之應考資訊，亦應載明考生之應試號碼。
 - 3. 詳細之申訴事由、請求事項及其他有助於案件釐清之相關資訊。
- (三) 申訴書正本應於申訴情事發生之日起 5 日內（最後一日如遇假日順延至次一工作日），以限時掛號方式郵寄至本會「106032 臺北市大安區舟山路 237 號」，逾期不予受理（郵戳或其他等同有效的寄件憑證為憑），信封上註明「申訴書」字樣。
- (四) 申訴書格式可至本會大考中心網站 <https://www.ceec.edu.tw> 「下載專區」下載。

二、處理方式：

- (一) 試務作業疑有不符本簡章之規定，或違反性別平等原則之申訴，本會將於查證後依其結果並考量申訴內容，於收文後 14 個工作日內逕以書面回覆。
 - (二) 有關各該次考試之試場違規、考（分）區執行作業之申訴，將於進行查證作業後，提請本會大考中心考試委員會審議，於會議後 7 個工作日內，依審議決議書面回覆。
 - (三) 有關身心障礙及重大傷病考生應考服務複審結果之申訴，本會將邀請相關專業委員審查，依審查結果於考試前以書面回覆。
- 三、申訴事項經本會書面回覆後，除可提出新事證者外，就同一事件重複申訴者本會不予受理。

拾伍、成績複查後申訴

一、程序要件：

- (一) 考生如對成績複查結果有疑義者，得向本會提起成績複查後申訴。
- (二) 提起成績複查後申訴應填具申訴書並載明以下事項，且須有考生本人簽名或蓋章（由法定代理人或監護人代為提起者亦同）：
 1. 考生之姓名、應試號碼、通訊地址、聯絡電話。
 2. 考試科目、題號，以及可能有漏閱或成績計算錯誤情形之具體理由。
- (三) 申訴之科目與題號若未經成績複查程序；或未敘明具體理由（如：僅聲稱評分不公、成績表現不如預期等）者，本會不予受理。
- (四) 申訴書正本應於成績複查結果公告之日起 5 日內（最後一日如遇假日順延至次一工作日），以限時掛號方式郵寄至本會「106032 臺北市大安區舟山路 237 號」，逾期不予受理（郵戳或其他等同有效的寄件憑證為憑），信封上註明「申訴書」字樣。
- (五) 申訴書格式可至本會大考中心網站 <https://www.ceec.edu.tw> 「下載專區」下載。

二、處理方式：

- (一) 選擇（填）題申訴事項，將調閱考生原作答之答題卷比對其掃描判讀結果。
- (二) 非選擇題申訴事項，將不重新閱卷，僅調閱考生原作答之答題卷比對閱卷影像檔是否相同，再請各該科閱卷召集人或協同主持人，兩位（含）以上共同檢視閱卷程序是否完備、答案是否漏閱與成績是否計算錯誤。
- (三) 成績複查後申訴事項，於成績複查後申訴日期截止後 14 個工作日內，就成績申訴部分做最終之決定，並以書面回覆。

第三部分 試場規則及違規處理辦法

考生應詳閱並遵守以下試場規則之規定，違者依違規處理辦法處置。

拾陸、試場規則

一、一般事項

(一) 應試有效證件正本

1. 考生應攜帶以下任一件應試有效證件正本入場應試並供監試人員查驗：國民身分證、有照片之全民健康保險卡、汽機車駕駛執照、中華民國身心障礙證明、護照或居留證。
2. 應試有效證件正本範例如下表。



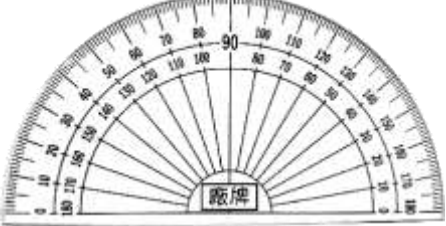

國民身分證		全民健康保險卡	
汽機車駕駛執照		中華民國身心障礙證明	
護照		居留證	

(二) 應試物品

1. 下列應試物品可攜帶入座：

- (1) 文具：黑色 2B 軟心鉛筆、橡皮擦、黑色墨水的筆（建議使用筆尖較粗約 0.5mm~0.7mm 之原子筆）、修正帶或修正液、直尺、三角板、量角器、圓規。
- (2) 其他用具：無文字符號之文具盒（袋）及透明墊板。

2. 直尺、三角板、量角器、圓規之範例及規範或說明如下表：

直尺		直尺之規範： 材質為塑膠製、木製、鋼製等均可；除廠牌標誌外，僅可有量測用之刻度及數字。
三角板		三角板、量角器之規範： 材質為塑膠製、木製、鋼製等均可；除廠牌標誌外，僅可有量測用之刻度及數字。
量角器		
圓規		圓規說明： 列舉筆芯式圓規（圖左）、筆夾式圓規（圖中）及自動鉛筆型圓規（圖右）較常見之圓規樣式。

(三) 不可攜帶入座之物品

1. 具有傳輸、通訊、記憶、拍攝、錄影或計算功能之物品：如行動電話、穿戴式裝置（如：智慧型眼鏡類、智慧型手錶類、智慧型手環類、耳機類）、計算機、電子辭典、多媒體播放器材（如：MP3、MP4 等）、呼叫器、收音機等。
2. 任何可能妨害考試公平之書本、物品或紙張等（如：教科書、參考書、補習班文宣品、試題本、詞彙卡、計算紙、標有數學算式或函數或函數圖形的文具或用品等）。

(四) 其他隨身物品

鐘錶、手帕、衛生紙、耳塞、口罩等相關規定：

1. 鐘錶（如：手錶、時鐘、鬧鐘、電子鐘等）不可以有計算、記憶、通訊、傳輸、拍攝、錄影等功能，且不得發出任何聲響或閃光。
2. 手帕、衛生紙只能供一般正常使用，不能註記任何文字符號，如因病情需要使用毛巾、大量衛生紙時，須於考試開始前向試務辦公室報備使用。

3. 考生穿戴連帽衣服，或使用耳塞，或因個人身體狀況或天氣寒冷使用口罩（非疫情期間）或手套或圍巾或非電子式傳統型暖暖包等，須配合監試人員檢查，且以進入試場後不影響辨識面貌為原則。

(五) 使用藥物及醫療器材等相關規定

1. 考生如因治療需要，經醫師診斷須於應試中飲水服藥，須依「柒、身心障礙及重大傷病考生應考服務」(pp.21-28)、「捌、突發傷病考生應考服務」(pp.28-29)相關規定，持相關醫療診斷證明向本會提出申請或於考試開始前向試務辦公室申請，且須配合監試人員檢查。

考生於入場時須將飲用水（須加蓋或裝瓶）及藥物（須為醫師開立之處方藥且有明確用藥說明）交予監試人員保管，需用時再舉手請監試人員協助。使用吸入型藥物、針劑、靜脈注射等考生，一律編配於人數較少之特殊試場應試。

2. 考生如需使用醫療器材或輔具（如：助聽器或電子耳搭配調頻輔具、放大鏡、輪椅、助行器、胰島素幫浦、心臟節律調節器等），須依「柒、身心障礙及重大傷病考生應考服務」(pp.21-28)、「捌、突發傷病考生應考服務」(pp.28-29)相關規定向本會提出申請或於考試開始前向試務辦公室申請，且須配合監試人員檢查。

- (六) 作答動作說明：所稱作答動作，除作答外，另包括擦拭、加黑劃記、增補文字或標點符號、簽名等行為。

(七) 考試鈴響說明

1. 考試之預備鈴、開始鈴及結束鈴，統一以考場鈴（鐘）聲為準。
2. 預備鈴響前，監試人員進入試場發放題卷，考生均應即離開試場。**英聽考試開始前 10 分鐘、學測與分科測驗每節考試開始前 5 分鐘打預備鈴，鈴響起考生即可入場。**
3. **考試開始鈴**
 - (1) 英聽：考試開始鈴聲響畢後，應依播音指示於答題卷之「確認後考生簽名」欄以正楷簽全名與作答。
 - (2) 學測與分科測驗：考試開始鈴響起，不必等監試人員宣布，即可開始於答題卷之「確認後考生簽名」欄以正楷簽全名與作答。
4. 考試結束鈴聲響畢應即停止作答動作，並將雙手離開桌面。

二、入場事項

考生應試時如發生違規情事，除經監試人員禁止作答者外，可以繼續作答；如有任何疑義，待考試結束後再向監試人員或試務辦公室反映。

若考生對於試場內、外之光線、聲響或溫度等「試場環境」認為有影響應考情形時，應於該情事發生當下，或至遲該日考試結束前，向試務或監試人員提出反映。

- (一) 考生入場後應充分配合監試人員或試務人員對於可能影響試場秩序之情狀或物品進行即時必要之處置，如查驗、拍照、移置或扣留。**【違規處理辦法第 2 條】**
- (二) 考生不得有代考或舞弊等意圖或行為。**【違規處理辦法第 3 條、第 4 條】**
- (三) 考生應試時不得飲食（水）、抽菸、嚼食口香糖等。如因治療需要，經醫師診斷須於應試中飲水服用藥物時，須依「一、一般事項（五）之 1」(p.40)使用藥物相關規定辦

理。【違規處理辦法第 5 條】

(四) 考生未攜帶規定之應試有效證件正本入場，經監試人員查核並確認係考生本人無誤者，先准予應試；但須於當節考試結束鈴聲響畢前，將應試有效證件正本送達試場或考（分）區試務辦公室。【違規處理辦法第 6 條】

(五) 英聽於考試開始鈴聲響畢後、學測及分科測驗於各節考試開始 20 分鐘後不得入場。考生入場後應迅速對號就座。入場後至考試開始鈴響前，不得翻閱試題本、答題卷，並不得簽名、書寫、劃記、作答。【違規處理辦法第 7 條】

(六) 有關考生攜入試場物品之規範、認定及處置：【違規處理辦法第 8 條】

1. 考生進入試場後，除應試有效證件正本及應試物品外，應將其他所有物品放置於臨時置物區。
2. 考生進入試場就座前，應確認鐘錶之鬧鈴功能均已關閉，取下穿戴式裝置（如：智慧型眼鏡類、智慧型手錶類、智慧型手環類、耳機類）；並將置於臨時置物區之行動電話完全關機（含關閉鬧鈴、震動、提示音等所有功能），若考試開始鈴響後，發現考生攜帶之行動電話未完全關機，加重罰則。
3. 考生就座後，應先確認抽屜中、桌椅下或座位旁均無「一、一般事項（三）」(p.39)所指不可攜帶入座之物品或未經檢查之個人醫療器材。如發現誤置者，應於考試開始鈴響前舉手請監試人員處理。
4. 考試開始鈴響後，若發現考生攜有不可攜帶入座之物品，除強制於該科考試期間，由監試人員保管該物品外，並依違規處置。若發現考生攜有不可攜帶入座之物品，並有明確使用之情事，加重罰則。
5. 考生不得攜帶動物、昆蟲或其標本，及足以影響試場秩序之擬真模型進入試場。
6. 考生應避免攜入試場之物品發出聲響或影響試場秩序。考試開始鈴響後，置於試場內（含臨時置物區）之物品（如背包內未完全關機之行動電話）如發出聲響，為維護試場秩序，監試人員或試務人員得將可能為聲響來源之相關物品（如背包）移置試場外或移交試務辦公室。
 - (1) 若判斷聲響過大或無停止之跡象，須緊急關閉聲響來源，非檢查可能為聲響來源之相關物品（如背包）則不能達成維護試場秩序之目的時，得對相關物品逕行檢查並關閉聲響來源。
 - (2) 音源持續干擾時，為避免影響考試進行，監試人員或試務人員經合理判斷須立即處置者，可逕行將音源相關物品移置於規定場所，無須先詳細確認。【違規處理辦法第 2 條、第 8 條】

(七) 考生應按編定之試場及座位應試；考生就座後，應確實確認座位標示單上之姓名、應試號碼及報名科目正確無誤，如有錯誤，應於考試開始鈴響前舉手請監試人員處理。【違規處理辦法第 9 條】

(八) 考生應使用印有本人應試號碼與姓名之答題卷應試；考生就座後，應以目視方式（不得翻閱）核對確認答題卷之應試號碼與姓名均正確無誤，並核對其與座位標示單上的應試號碼與姓名是否相符；如有錯誤，應於考試開始鈴響前舉手請監試人員處理。【違規處理辦法第 10 條】

- (九) 本會考試依應試有效證件正本及考生名冊查驗考生身分。考生未攜帶本簡章規定之應試有效證件正本且監試人員無法確認身分者，不得應試。考生應遵循監試人員指示，於每節考試時配合核對身分，不得拒絕亦不得因核對身分請求延長考試時間或加分。
【違規處理辦法第 11 條】

三、作答事項

- (一) 各節考試開始鈴響起，考生作答前，應先檢查下列事項：

1. 試題本及答題卷之科目是否正確，內容有無齊備、完整。
2. 答題卷之卷面及條碼有無污損或折毀。

如發現科目有誤，或是內容未齊備、完整，或是答題卷有污損或折毀，請立即舉手請監試人員協助處理。

- (二) 各節考試開始鈴響起，考生確認答題卷第一頁上方確為本人之應試號碼與姓名後，於「確認後考生簽名」欄以 2B 軟心鉛筆或黑色墨水的筆正楷簽全名。備用答題卷無考生本人應試號碼與姓名，考生因故使用時，仍須以正楷簽全名。

應試號碼、條碼、姓名（不得污損、塗改或破壞）

10117801 葉學群


確認答題卷應試號碼與姓名正確無誤	
確認後 考生簽名	請用正楷簽全名

- (三) 考生應依各題題號於答題卷之相應作答區作答。【違規處理辦法第 12 條】
- (四) 考生應保持答題卷之清潔與完整，不得竄改應試號碼、條碼或姓名；不得污損、塗改或破壞條碼或掃描辨識用之定位點記號，亦不得於「確認後考生簽名」欄以外其他地方書寫考生姓名，或於作答區書寫與答案無關之文字或符號【違規處理辦法第 13 條、14 條】。有關答題卷之定位點記號圖示請參見本簡章「附錄六、答題卷作答提醒」(pp.57-58)。
- (五) 考生作答前，應詳閱試題本及答題卷上之說明或注意事項，並依下列規定作答。有關作答用筆，請參見本簡章「附錄六、答題卷作答提醒」(pp.57-58)。
1. 考生不得在答題卷「確認後考生簽名」欄以外部分顯示自己身分，或作任何與答案無關之文字或符號。【違規處理辦法第 14 條】
 2. 作答選擇（填）題時，應遵守以下規範：
 - (1) 使用 2B 軟心鉛筆劃記於答題卷上之選擇（填）題作答區，更正時以橡皮擦擦拭，切勿使用修正帶（液）（若未依規定劃記致機器無法正確辨識答案時，恐將影響成績）。

(2) 劃記要「粗」、「黑」、「清晰」，且須劃滿方格，各類作答樣例如下：

作 答 樣 例	正 確	錯 誤			
		錯 誤		錯 誤	

3. 作答非選擇題時，應遵守以下規範：

(1) 作圖題：使用 2B 軟心鉛筆作答於答題卷作答區，更正時以橡皮擦擦拭，切勿使用修正帶（液）（若使用墨水筆或修正帶（液），致評閱人員無法或難以辨識該內容，恐將影響成績）。

(2) 作圖題以外的其他非選擇題型：答題卷

①使用筆尖較粗（建議約 0.5mm~0.7mm）之黑色墨水的筆書寫於答題卷上之非選擇題作答區，更正時，可以使用修正帶（液）。

②力求字跡清晰且字體大小適中（若因字跡潦草致評閱人員無法或難以辨識該內容，恐將影響成績）。

4. 各科一般答題卷以每人一張為限，不得要求增補。試題空白處可供作草稿之用。

(六) 考試開始鈴響後，考生如有物品不慎掉落，應舉手經監試人員同意後再行撿拾。【違規處理辦法第 15 條】

考生考試時發現試題本錯誤、缺漏、污損或印刷不清時，英聽時應於試題播放結束後舉手請監試人員處理（重播），但不得要求加分或補考；學測與分科測驗時應立即舉手請監試人員處理，但不得要求解釋題意。

考生不得毀損、破壞試題本。【違規處理辦法第 15 條】

(七) 考生不得在答題卷、試題本以外之處抄錄答案，或將抄錄之答案攜出試場。【違規處理辦法第 16 條】

(八) 考生離座（含站立）後即不得再修改答案。【違規處理辦法第 17 條】

(九) 考試結束鈴聲響畢，應即停止作答動作，雙手離開桌面，靜候監試人員處理。【違規處理辦法第 18 條】

四、離場及其他事項

(一) 考試開始 60 分鐘內，除因生病或特殊原因，經監試人員同意外，不可以離場。

英聽經監試人員同意離場後不得再入場，且不得要求重播試題或補考；考生因病、因故（如廁等）申請緊急離場，應由試務人員安置於適當場所至考試結束為止。

學測與分科測驗經監試人員同意離場後，如考試時間尚未結束，可再入場繼續考試，但不得延長時間或補考，離場期間由試務人員陪同。考生因病、因故（如廁等）申請緊急離場不繼續考試者，應由試務人員安置於適當場所至考試開始 60 分鐘為止。【違規處理辦法第 19 條】

(二) 考生作答結束後於離場前應將答題卷及試題本交予監試人員點收。【違規處理辦法第 20 條】

(三) 考生若於考試開始 60 分鐘後、考試結束鈴聲響前離場，應避免逗留試場附近，並不得干擾試場安寧。【違規處理辦法第 21 條】

拾柒、違規處理辦法

第 1 條 為維護本會辦理之高中英語聽力測驗、學科能力測驗（以下分別簡稱英聽、學測）與分科測驗試場秩序及考試公平，特訂定「違規處理辦法」（以下簡稱本辦法）。

學測成績使用於分發入學採計時，若考生於學測應試時有違規事項，依據分科測驗違規扣分規定處理。¹

第 2 條 考生違規事件依本辦法相關規定，經提報本會大學入學考試中心（以下簡稱本會大考中心）考試委員會予以處理。

監試人員或試務人員為執行本辦法各項規定，得對可能擾亂試場秩序、妨害考試公平之情事進行即時必要之處置或查驗、移置各種可疑物品，考生應予充分配合，否則依其情節輕重提報議處。

考生出現侵害其他考生、監試人員或試務人員之人身安全，或嚴重擾亂試場秩序、妨害考試公平之行為時，得中止其該節考試或取消其考試資格，並依法追究其責任。

各考（分）區試務辦公室、試場及其周邊之管制區域，非經許可不得擅入。如試務人員或監試人員發現有未經許可擅自進入，致有影響試場秩序、妨礙試務進行、危及題卷安全等情事者，應予制止；其情節重大者，報請轄區警察機關處理。

因應考試期間可能有特殊情事，如傳染性疾病防疫需求等，得經本會大考中心考試委員會會議審定，於維護考試安全下訂定相關準則，內含考生應遵守之規定與罰則，以利辦理特殊情事或期間下之考試。

一般事項

第 3 條 考生有下列行為之一者，取消其考試資格：

- 一、由他人頂替代考或偽造證件應試。
- 二、脅迫其他考生或監試人員幫助舞弊。
- 三、集體舞弊行為。
- 四、電子通訊舞弊行為。

第 4 條 考生有下列舞弊或意圖舞弊行為之一者，扣減其該節全部成績：

- 一、夾帶或傳遞含有相關文字或符號之物件。
- 二、在文具、衣物或肢體等處書寫相關文字或符號。
- 三、抄襲、傳遞或交換答案。
- 四、以聲音或信號示人答案。
- 五、將答案供人窺視、抄襲。
- 六、意圖窺視他人答案或意圖便利他人窺視答案，經制止後仍再犯者。

¹ 若某考生於學測某考科違反試場規則，該情事依分科測驗之違規扣分規定應扣減 1 級分。假設該生該考科原得總分在 60 級分制下得 47 級分，則依分科測驗之違規扣分規定扣減 1 級分後，實得級分為 46 級分。

第 5 條 考生於應試時飲食（水）、抽菸、嚼食口香糖等，或未經申請逕行飲水服用藥物，扣減其該節成績【英聽 1 題分、學測 1 級分、分科測驗 1 級分】，制止不聽或經制止後仍再犯者加重扣分。

考生於應試時相互交談、擾亂試場秩序或影響他人作答者，扣減其該節成績【英聽 1 題分、學測 1 級分、分科測驗 1 級分】，制止不聽或經制止後仍再犯者即請其離場，並扣減其該節全部成績；情節重大者，取消其考試資格。

入場及作答前事項

第 6 條 考生未攜帶應試有效證件正本入場應試，至當節考試結束鈴聲響畢前仍未送達試場或考（分）區試務辦公室者，扣減其該節成績【英聽 1 題分、學測 1 級分、分科測驗 1 級分】。

第 7 條 英聽於考試開始鈴聲響畢後、學測及分科測驗於各節考試開始 20 分鐘後不得入場。逕行入場者，扣減其該節全部成績；如經制止仍強行入場者，取消其考試資格。

考生入場後，應迅速對號就座。經監試人員指示後仍不就座者，扣減其該節成績【英聽 1 題分、學測 1 級分、分科測驗 1 級分】；考生就座後，未經監試人員許可即離座（含站立）者，扣減其該節成績【英聽 2 題分、學測 1 級分、分科測驗 1 級分】。

考生於考試開始鈴響前翻閱試題本、答題卷或簽名、書寫、劃記、作答者，扣減其該節成績【英聽 2 題分、學測 2 級分、分科測驗 3 級分】；經制止仍再犯者，扣減其該節全部成績。

第 8 條 考生入場後，應立即將已關機之行動電話與其他不可攜帶入座之物品置放於臨時置物區，若經監試人員指示後仍不放妥者，扣減其該節成績【英聽 1 題分、學測 1 級分、分科測驗 1 級分】。

考試開始鈴響後，若發現考生攜帶之行動電話未完全關機，不論其置放位置，均扣減其該節成績【英聽 3 題分、學測 3 級分、分科測驗 4 級分】。

考生入場後，若被發現攜帶動物、昆蟲或其標本，及足以影響試場秩序之擬真模型進入試場，不論其置放位置，均扣減其該節成績【英聽 3 題分、學測 3 級分、分科測驗 4 級分】。

考試開始鈴響後，若發現考生隨身攜有已關機之行動電話或其他不可攜帶入座之物品，或將其置放於抽屜中、桌椅下、座位旁，扣減其該節成績【英聽 2 題分、學測 2 級分、分科測驗 3 級分】；若有明確使用之情事，則視其妨害考試公平或舞弊等不同情節，扣減其該節成績【英聽 3 題分、學測 3 級分、分科測驗 4 級分】或扣減其該節全部成績。

考試開始鈴響後，考生攜帶入場之物品，若發出聲響者，扣減其該節成績【英聽全部題分、學測 1 級分、分科測驗 1 級分】；影響試場秩序者，扣減其該節成績【英聽全部題分、學測 3 級分、分科測驗 4 級分】。

考試開始鈴響後，試場內若有物品發出聲響時，考生應配合監試人員或試務人員之處置，協助其確認與關閉發出聲響之物品。若考生未配合協助，致使其再度發出聲響而影響試場秩序者，視情節輕重得**加重扣分或扣減其該節全部成績**。

考生應試時如使用未經檢查之個人醫療器材如助聽器等，**扣減其該節成績【英聽全部題分、學測 1 級分、分科測驗 1 級分】**。

本條各項違規情節重大者，**加重扣分或扣減其該節全部成績**。

第 9 條 英聽考試開始鈴響後，發現坐錯座位者，**不予計分**。

學測及分科測驗考試開始鈴響後，發現在同一試場坐錯座位應試者，依下列方式分別處置：

一、在考試開始 20 分鐘內且於作答前，由考生本人或其他考生發現者，換至編定之座位作答，**不扣減其成績**。

二、在考試開始 20 分鐘後或於作答後，由考生本人或其他考生發現者，**扣減其該節成績【學測 1 級分、分科測驗 1 級分】**。

三、經監試人員發現者，不論考生作答與否，均**扣減其該節成績【學測 2 級分、分科測驗 3 級分】**，並得視其情節**加重扣分或扣減其該節全部成績**。

學測及分科測驗誤入同一考（分）區之其他試場應試且在考試開始 20 分鐘內發現者，由試務人員陪同至編定之試場，並依下列方式分別處置：

一、作答前，由考生本人或其他考生發現者，**扣減其該節成績【學測 1 級分、分科測驗 1 級分】**。

二、作答後，由考生本人或其他考生發現者，**扣減其該節成績【學測 2 級分、分科測驗 3 級分】**。

三、經監試人員發現者，不論作答與否，均**扣減其該節成績【學測 3 級分、分科測驗 6 級分】**，並得視其情節**加重扣分或扣減其該節全部成績**。

學測及分科測驗誤入不同考（分）區之試場應試者，或誤入同一考（分）區之其他試場應試且在考試開始 20 分鐘後發現者，一律**扣減其該節全部成績**。

第 10 條 英聽考試開始鈴聲響畢後，於播放「考生應考注意事項」期間發現錯用答題卷者，**扣減【3 題分】**；於「考生應考注意事項」播放結束後發現者，**不予計分**。

學測及分科測驗錯用答題卷者，不得延長考試時間，並依下列方式分別處置：

一、在考試開始 20 分鐘內發現者，換用正確之答題卷作答，**不扣減其成績**。

二、在考試開始 20 分鐘後發現者，不換用答題卷作答，並**扣減其該節成績【學測 1 級分、分科測驗 1 級分】**；並得視其情節**加重扣分或扣減其該節全部成績**。

第 11 條 考生不配合核對應試有效證件正本查驗身分，**扣減其該節成績【英聽 1 題分、學測 1 級分、分科測驗 1 級分】**。

作答事項

第 12 條 考生未依規定於答題卷之「確認後考生簽名」欄以正楷簽全名，扣減其該節成績【英聽 1 題分、學測 1 級分、分科測驗 1 級分】。

考生未依各題題號於答題卷之相應作答區作答，不予計分。

第 13 條 考生應保持答題卷之清潔與完整，違者依下列規定分別處置：

一、竄改答題卷上之應試號碼、條碼或姓名者，扣減其該節全部成績。

二、污損、塗改或破壞答題卷之條碼或定位點記號，致機器無法掃描或辨識作答內容者，其無法辨識之內容不予計分。

三、污損、破壞答題卷者，扣減其該節成績【英聽 1 題分、學測 1 級分、分科測驗 1 級分】。

第 14 條 考生書寫答題卷，應依照試題本及答題卷上之規定作答。在答題卷「確認後考生簽名」欄以外部分顯示自己身分，或作任何與答案無關之文字或符號，扣減其該節成績【英聽 1 題分、學測 1 級分、分科測驗 1 級分】，並得視其情節加重扣分。

第 15 條 考試開始鈴響後，考生如有物品不慎掉落且未經監試人員同意即撿拾者，依其影響試場秩序或考試公平性之情節輕重提報論處。

考生毀損、破壞試題本者，扣減其該節成績【英聽 1 題分、學測 1 級分、分科測驗 1 級分】，並得視其情節加重扣分或扣減其該節全部成績。

第 16 條 考生在答題卷、試題本以外之處抄錄答案者，扣減其該節成績【英聽 1 題分、學測 1 級分、分科測驗 1 級分】；將抄錄之答案攜出試場者，扣減其該節全部成績；情節重大者，取消其考試資格。

第 17 條 考生離座（含站立）後修改答案者，扣減其該節成績【英聽全部題分、學測 2 級分、分科測驗 3 級分】，並得視情節加重扣分或扣減其該節全部成績。

第 18 條 考生於考試結束鈴聲響畢未停止作答動作（包括擦拭、加黑劃記、增補文字或標點符號、簽名等）者，扣減其該節成績【英聽 1 題分、學測 1 級分、分科測驗 1 級分】。

經監試人員制止後仍繼續作答動作者，依下列方式分別處置：

一、制止 1 次後仍繼續作答動作者，扣減其該節成績【英聽 2 題分、學測 2 級分、分科測驗 3 級分】。

二、制止 2 次後仍繼續作答動作者，扣減其該節成績【英聽 3 題分、學測 3 級分、分科測驗 4 級分】。

三、制止 3 次以上仍繼續作答動作，或其他情節重大者，加重扣分或扣減其該節全部成績。

離場事項

第 19 條 學測與分科測驗考生入場後至考試開始 60 分鐘內（英聽考生入場後至考試結束前），未經監試人員許可即離場者，**扣減其該節全部成績**；經制止後仍強行離場者，**取消其考試資格**。

學測與分科測驗考生於考試開始 60 分鐘內，因生病或特殊原因不繼續考試者，如未經監試人員同意即離場，**扣減其該節全部成績**。經監試人員同意離場之考生應由試務人員安置於適當場所至考試開始 60 分鐘為止，拒絕安置或強行離開安置場所者，**取消其考試資格**。

第 20 條 考生於離場前未將答題卷或試題本交予監試人員點收者，**扣減其該節成績【英聽 1 題分、學測 1 級分、分科測驗 3 級分】**；逕將答題卷或試題本攜出試場者，**扣減其該節全部成績**。

第 21 條 考生於考試開始 60 分鐘後、考試結束鈴響前離場後，在試場附近逗留、高聲喧譁或宣讀答案者，視情節輕重提報議處，經制止後仍再犯者，**扣減其該節全部成績**。

其他事項

第 22 條 考生之答題卷若於試場內或於考試結束後遺失，考生應配合試務補救措施，拒絕者其該節成績以零分計算。

第 23 條 考生因某一行為同時違反本辦法之數項規定者，以最重之罰則處置。

本辦法所列扣減違規考生成績之規定，均以扣減各該節之成績至零分為限。

第 24 條 因不可完全歸責於考生的事由或其他特殊原因致發生違規情事，得依提報情節經本會大考中心考試委員會衡酌後予以適當處理。

第 25 條 違反本辦法並涉及重大舞弊情事者，本會將通知其相關學校或機關依規定究辦，若因此侵害本會權益者，本會將依法提起告訴，追究其責任。