

財團法人大學入學考試中心基金會

111 學年度學科能力測驗
數學 A 考科
特殊答題卷 (選填自填)

應試號碼、條碼、姓名 (不得污損、塗改或破壞)

確認答題卷應試號碼正確無誤

確認後 考生簽名	請用正楷簽名
-------------	--------

※考試開始鈴響後，經確認確為本人之應試號碼與姓名後，於右方之方格 內勾選 ，並於「確認後考生簽名」欄以正楷簽名。

第壹部分、選擇 (填) 題 (占 85 分)

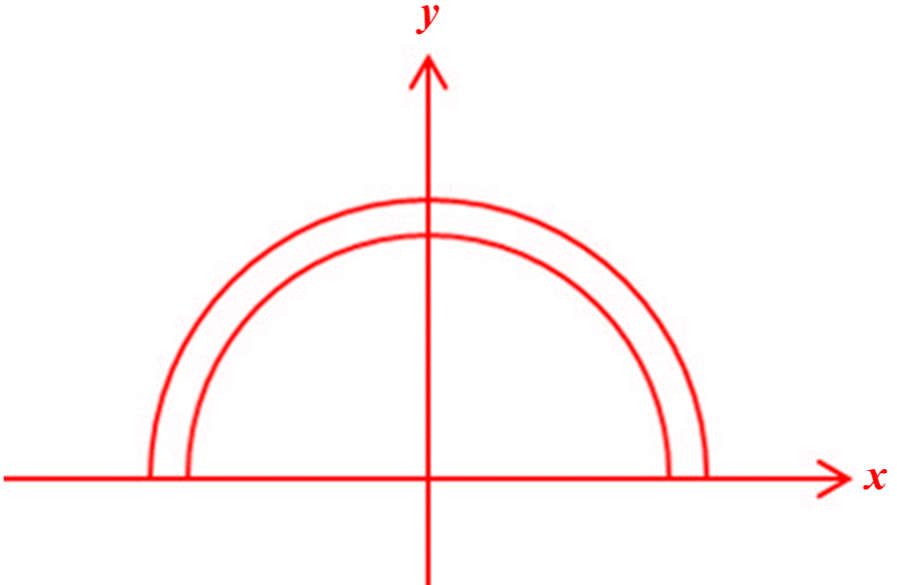
注意：考生作答須清晰，如難以辨識時，恐將影響成績並損及權益。

請於各題號之空格內填入答案

1		14-2				
2		14-3				
3		15-1				
4		15-2				
5		15-3				
6		16-1				
7		16-2				
8		16-3				
9		16-4				
10		16-5				
11		17-1				
12		17-2				
13-1						
13-2						
14-1						

第貳部分、混合題或非選擇題 (占 15 分)

注意：1.應依據題號順序，於作答區內作答。2.除另有規定外，書寫時應由左至右橫式書寫。3.作答須清晰，若未依規定而導致答案難以辨識或評閱時，恐將影響成績並損及權益。4.不得於作答區書寫姓名、應試號碼或無關之文字、圖案符號等。

18		
19	求解區	<div style="text-align: right;">【請用 2B 鉛筆作答】</div> 

題號	作答區
20	<p>注意：1.應依據題號順序，於作答區內作答。2.除另有規定外，書寫時應由左至右橫式書寫。3.作答須清晰，若未依規定而導致答案難以辨識或評閱時，恐將影響成績並損及權益。4.不得於作答區書寫姓名、應試號碼或無關之文字、圖案符號等。</p>

題號	作答區
20	<p>注意：1.應依據題號順序，於作答區內作答。2.除另有規定外，書寫時應由左至右橫式書寫。3.作答須清晰，若未依規定而導致答案難以辨識或評閱時，恐將影響成績並損及權益。4.不得於作答區書寫姓名、應試號碼或無關之文字、圖案符號等。</p>