



財團
法人 **大學入學考試中心** 基金會
College Entrance Examination Center

110.10.08 調整試場規則與違規處理辦法，請參見更新簡章第 V、34、35、39、41、50、51 頁內容(黃底標示修訂)。



111 學年度考試簡章

高中英語聽力測驗、學科能力測驗

考試名稱	報名日期	考試日期
高中英語聽力測驗 (第一次考試)	110 年 9 月 7 日(二)~13 日(一)	110 年 10 月 23 日(六)
高中英語聽力測驗 (第二次考試)	110 年 11 月 10 日(三)~16 日(二)	110 年 12 月 11 日(六)
學科能力測驗	110 年 11 月 2 日(二)~ 16 日(二)	111 年 1 月 21 日(五)~23 日(日)



更多考試相關資訊
請上本會大學入學考
試中心網站瀏覽



加入 LINE 官方帳號
掌握最新考試資訊

財團法人大學入學考試中心基金會

地址：106032 臺北市大安區舟山路 237 號

信箱：100971 臺北汀州郵局第 64 號信箱

電話：(02)2366-1416 總機

(02)2364-3677 語音查詢

<https://www.ceec.edu.tw>

111 學年度英聽、學測重要行事曆

重要日期	英 聽	學 測
110.08.06(五)	111 考試簡章發售(英聽、學測)	
110.09.07(二)~13(一)	英 1 報名	
110.10.05(二)	英 1 簡訊通知應試號碼	
110.10.19(二)	英 1 公布試場分配表	
110.10.23(六)	英 1 考試	
110.11.02(二)~16(二)		學測報名
110.11.08(一)	英 1 寄發成績通知單	
110.11.08(一)~09(二)	英 1 申請成績複查	
110.11.10(三)~16(二)	英 2 報名	
110.11.23(二)	英 2 簡訊通知應試號碼	
110.12.07(二)	英 2 公布試場分配表	
110.12.11(六)	英 2 考試	
110.12.23(四)		學測簡訊通知應試號碼
110.12.23(四)	英 2 寄發成績通知單	
110.12.23(四)~24(五)	英 2 申請成績複查	
111.01.06(四)		學測公布試場分配表
111.01.21(五)~23(日)		學測考試
111.03.01(二)		學測公布成績
111.03.02(三)		學測寄發成績通知單
111.03.02(三)~07(一)		學測申請成績複查

111 學年度英聽、學測重要試務日期

項目	考試		學科能力測驗
	日期	高中英語聽力測驗	
	第一次考試	第二次考試	
簡章發售	110.08.06(五)		
報名	110.09.07(二)~ 110.09.13(一)	110.11.10(三)~ 110.11.16(二)	110.11.02(二)~ 110.11.16(二)
確認報名資料	110.09.23(四)~ 110.09.24(五)		110.12.07(二)~ 110.12.09(四)
身心障礙及重大傷病考生審查結果網路查詢	110.10.05(二)		110.12.23(四)
簡訊通知應試號碼	110.10.05(二)	110.11.23(二)	110.12.23(四)
開放應試號碼網路查詢	110.10.05(二)~ 110.10.23(六)	110.11.23(二)~ 110.12.11(六)	110.12.23(四)~ 111.01.23(日)
● 公布試場分配表 ● 開放考試地點查詢	110.10.19(二)	110.12.07(二)	111.01.06(四)
考試	110.10.23(六)	110.12.11(六)	111.01.21(五)~ 111.01.23(日)
公布前一日考試科目選擇(填)題答案	--	--	111.01.22(六)~ 111.01.24(一)
● 公布成績及統計資料 ● 開放成績查詢	110.11.08(一)	110.12.23(四)	111.03.01(二)
● 寄發成績通知單			111.03.02(三)
申請成績複查	110.11.08(一)~ 110.11.09(二)	110.12.23(四)~ 110.12.24(五)	111.03.02(三)~ 111.03.07(一)
● 寄發成績複查結果通知書 ● 開放成績複查結果查詢	110.11.11(四)	110.12.28(二)	111.03.15(二)

註：上述各項查詢服務，請於開放日上午9時起於財團法人大學入學考試中心基金會大學入學考試中心網站 <https://www.ceec.edu.tw> 各項考試試務專區查詢；各項試務訊息請務必以網站所公布內容為準。

§ 重要編輯說明 §

- 一、本學年度考試簡章分為兩本，一本內容為**高中英語聽力測驗、學科能力測驗**，另一本內容為**分科測驗**。本簡章為高中英語聽力測驗與學科能力測驗。
- 二、簡章內容主要分四部分：
 - (一) 考試測驗說明：包括「考試日期及時間」、「考試科目」、「測驗範圍及題型」與「成績計算」。
 - (二) 考試試務作業：包括「報考資格」、「報名」、「考試地區及應考資訊通知」、「身心障礙及重大傷病考生應考服務」、「突發傷病考生應考服務」、「公布試題及選擇(填)題答案」、「成績公布與通知」、「成績複查」、「考試成績及資料之使用」、「成績證明申請」、「試務作業申訴」及「成績複查後申訴」。
 - (三) 試場規則及違規處理辦法：分列「試場規則」與「違規處理辦法」，前者為考生應考相關規則；後者為違反規則之處理條款。
 - (四) 附錄。

§ 111 學年度考試調整 §

- 一、配合 111 學年度起適用之大學多元入學方案之考試調整：
 - (一) 考試名稱調整：原 7 月辦理之指定科目考試，調整名稱為分科測驗。
 - (二) 考科調整：
 1. 學科能力測驗：數學考科分為數學 A 與數學 B 兩考科。國文考科維持分節施測，其中原國文(選擇題)調整為國語文綜合能力測驗。調整後，辦理 6 考科 7 節次；考試天數由 2 天增為 3 天。
 2. 分科測驗：刪除原指考之國文、英文、數學乙考科。調整後，辦理 7 考科，考試天數由 3 天減為 2 天。
 - (三) 成績使用方式調整：分發入學管道可同時使用學科能力測驗與分科測驗成績，學科能力測驗使用於分發入學之成績表示方式，請見 111 學年度分科測驗簡章。
- 二、111 學年度考試及試務作業重要之調整：
 - (一) 題型調整：
 1. 高中英語聽力測驗：四大題增為五大題，其中，「看圖辨義」調整為「圖片聽解」，新增第五大題為「長篇聽解」。
 2. 學科能力測驗與分科測驗：各考科除原有題型外，另有混合題型或非選擇題型；混合題型是指同時包含選擇(填)題與非選擇題的題型，為題組形式。
 - (二) 答題卷調整：
 1. 高中英語聽力測驗：由原 A5 答案卡調整為 A4 答題卷，新增核對應試號碼劃記欄與簽名欄位；作答劃記方式不變。
 2. 學科能力測驗與分科測驗：由原分開作答之答案卡和答案卷，調整為一張 A3 正反面答題卷，同時作答選擇題與非選擇題，發放時會對折為 A4。新增核對應試號碼劃記欄與簽名欄位；第壹部分為純選擇(填)題作答劃記區，第貳部分為混合題組或非選擇題作答區。
 - (三) 身心障礙及重大傷病考生應考服務調整：
 1. 調整申請表件有關診斷證明書相關規定；調整特殊作答事項。
 2. 一律改由網路查詢審查結果。
 3. 學科能力測驗與分科測驗之特殊項目應考服務採同步申請與審查。但若考生未報名學測，或兩項考試申請之應考服務不同，仍可於分科測驗報名期間提出應考服務申請。
 - (四) 試場規則與違規處理辦法調整：
 1. 試場規則：原答案卡、答案卷皆調整為答題卷；增列答題卷與作答用筆相關說明與規定。
 2. 違規處理辦法：增列攜帶動物、昆蟲等與考生未於答題卷簽名欄位簽名之罰則。
 - (五) 各項考試試務專區指引介面敘述調整：配合新試務系統採用功能導覽及引導式流程操作，增加瀏覽器支援度，提高網路查詢便利性之特色，調整指引介面敘述。

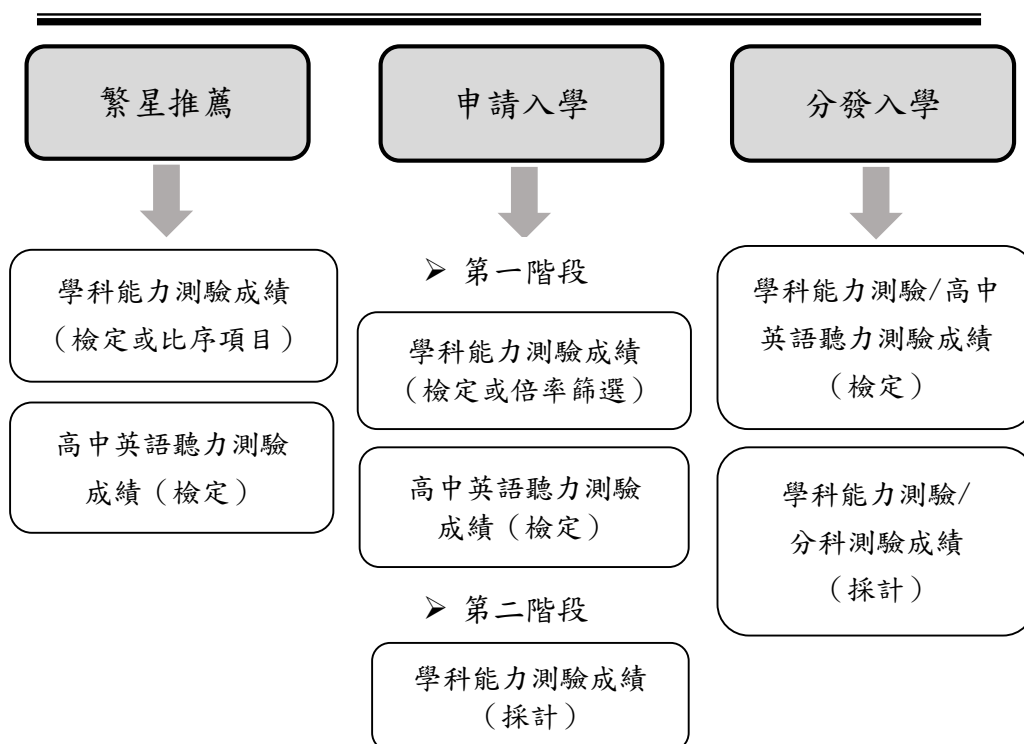
111 學年度大學入學考試

【高中英語聽力測驗、學科能力測驗、分科測驗】

財團法人大學入學考試中心基金會（以下簡稱本會）辦理的大學入學考試有高中英語聽力測驗、學科能力測驗與分科測驗（以下分別簡稱為英聽、學測、分科），成績主要提供「繁星推薦」、「申請入學」與「分發入學」三項入學管道採用，實際使用各項考試成績情形，以各招生簡章為準。

1. 高中英語聽力測驗：係針對高中學生英語聽力進行的一項綜合評量，本學年度舉辦兩次，考生可自由選考，成績擇優使用；各大學校系可將測驗成績納入各入學管道之檢定項目。
2. 學科能力測驗：旨在評量考生基本核心能力，成績主要作為繁星推薦與申請入學的依據，亦可作為分發入學使用；三項入學管道中，大學校系可依其學系發展與選才規劃，以學測考科成績作為檢定、倍率篩選與採計等項目；考生可自由選考。
3. 分科測驗：旨在評量考生進階學科能力，成績主要作為分發入學的依據。各校系可依其學系發展與選才規劃，採計某些考科成績；考生可自由選考。

三項考試成績於各入學管道可能之使用



* 111 學年度各入學管道實際使用各項考試成績情形，以各招生簡章為準。

簡章目錄

第一部分 考試測驗說明【考試日期及時間；考試科目、測驗範圍及題型；成績計算】

壹、高中英語聽力測驗.....	1
貳、學科能力測驗.....	3

第二部分 考試試務作業.....7

參、報考資格.....	7
肆、報名.....	7
伍、考試地區及應考資訊通知.....	15
陸、身心障礙及重大傷病考生應考服務.....	17
柒、突發傷病考生應考服務.....	23
捌、公布試題及選擇（填）題答案.....	24
玖、成績公布與通知.....	24
拾、成績複查.....	25
拾壹、考試成績及資料之使用.....	27
拾貳、成績證明申請.....	27
拾參、試務作業申訴.....	29
拾肆、成績複查後申訴.....	30

第三部分 試場規則及違規處理辦法.....31

拾伍、試場規則.....	31
拾陸、違規處理辦法.....	37

第四部分 附錄.....42

附錄一、財團法人大學入學考試中心基金會辦理試務重大事故應變辦法.....	42
附錄二、英聽成績等級說明.....	44
附錄三、國寫成績說明.....	45
附錄四、入學大學同等學力認定標準資訊.....	46
附錄五、財團法人大學入學考試中心基金會測驗服務之個人資料蒐集、處理及利用告知事項.....	48
附錄六、答題卷樣張暨作答提醒.....	50
附錄七、考生畢（肄）業學校代碼表.....	52
附錄八、考試招生相關資訊.....	55

第一部分 考試測驗說明

壹、高中英語聽力測驗

一、考試日期及時間

(一) 考試日期及播音方式：本學年度舉辦兩次考試，考試日期如下表，考生可自由選考，成績擇優使用。兩次考試皆採分散式個別試場播音，使用 MP3 播放器播音。

考試別	第一次	第二次
考試日期	110 年 10 月 23 日 (星期六)	110 年 12 月 11 日 (星期六)

(二) 考試時間與相關規定如下：

1. 考試時間：各場次自預備鈴響起共計 60 分鐘。本會得視各考試地區之報名人數，增加下午場次 (02:00-03:00)。考生之考試場次及試場座位，由本會安排及配置，考生不得指定或要求變更。

2. 時間表：

上午場時間	作業事項	下午場時間
11:00	預備鈴響：持應試有效證件正本入場	02:00
11:00 - 11:15	考生身分查驗	02:00 - 02:15
11:15	考試開始鈴響：鈴聲響畢考生不得入場	02:15
11:15 - 12:00	考試說明及正式考試	02:15 - 03:00
12:00	考試結束鈴響：鈴響前考生不得出場	03:00

3. 考生應遵守下列規定：

- (1) 預備鈴響時即可入場。入場後至考試結束前，未經監試人員許可不得離座、離場。
- (2) 考試開始鈴響前，不得翻閱試題本與答題卷，並不得書寫、劃記、作答。
- (3) 考試開始鈴響後，應依播音指示翻閱檢查試題本，如有發現錯誤、缺漏等影響作答情形，請立即舉手向監試人員反映。
- (4) 考試開始鈴聲響畢後，不得再進入試場。
- (5) 考試結束鈴聲響畢，應即停止作答。

(三) 英聽測驗播音說明：

英聽試題包括紙本試題及語音試題兩部分，語音試題每題僅播放一次，並連續播放至全部試題結束為止。考生應在每題播放完畢後，根據紙本試題及語音試題播放內容，將該題答案劃記在答題卷上，過程中不得要求中止播放或重播試題。惟於考試過程中，如遇噪音干擾或其他突發狀況以至於無法聽清楚試題時，考生得於全部試題播放完畢後，當場申請重播受干擾之試題，經監試人員向試務人員回報後進行重播，但不得於考試後要求成績優待或補救措施。

(四) 考試如遇颱風、地震、洪水等重大天然災害、傳染病流行或其他重大事故，本會得依大學招生委員會聯合會應變小組會議決議，或經本會與教育部、大學招生委員會聯合會等相關單位會商後，另依相關規定發布緊急措施或延期考試，考生應予配合，不得異議。請參見本簡章「附錄一、財團法人大學入學考試中心基金會辦理試務重大事故應變辦法」(pp.42-43)。

二、測驗範圍及題型

(一) 測驗範圍

「十二年國民基本教育課程綱要國民中小學暨普通型高級中等學校語文領域—英語文」之第 10、11 年級必修英文。

(二) 題型與題數

所有試題皆為選擇題，全卷共 40 題，依據測驗目標設計，評量考生對詞彙、句子、對話、篇章的聽解能力，共含五大題：「圖片聽解」、「對答」、「簡短對話」、「短文聽解」與「長篇聽解」，除「圖片聽解」包括部分多選題外，其餘皆為單選題。

三、成績計算

(一) 所有試題皆為選擇題，包含單選及多選兩類，每題配分相同：

1. 單選題：每題有 4 個選項，其中只有 1 個是正確或最適當的選項。各題答對者，得該題的分數；答錯、未作答或劃記多於一個選項者，該題以零分計。
2. 多選題：每題有 4 個選項，其中有 2 個是正確或最適當的選項。各題之選項獨立判定，所有選項均答對者，得該題全部的分數；答錯 1 個選項者，得該題一半的分數；答錯多於 1 個選項或所有選項均未作答者，該題以零分計算。

例 某多選題有 4 個選項，正確答案為 A,B，甲、乙、丙、丁、戊、己、庚七位考生之作答分別為「A,B」、「A」、「A,B,D」、「A,C」、「A,B,C,D」、「A,C,D」與「未作答」，則各生在該題之得分如下表：

考生	作答答案	各選項對錯				答錯 選項數	該題得分
		A	B	C	D		
甲	A,B	O	O	O	O	0	全部分數
乙	A	O	X	O	O	1	一半分數
丙	A,B,D	O	O	O	X	1	一半分數
丁	A,C	O	X	X	O	2	0
戊	A,B,C,D	O	O	X	X	2	0
己	A,C,D	O	X	X	X	3	0
庚	未作答	-	-	-	-	-	0

(二) 測驗成績採等級制，由高至低依序為：「A」、「B」、「C」、「F」共四等級。成績通知單提供考生當次測驗等級及簡要說明，各等級描述請參見本簡章「附錄二、英聽成績等級說明」(p.44)。

貳、學科能力測驗

一、考試日期及時間

(一) 考試日期：111 年 1 月 21 日（五）至 1 月 23 日（日）。

(二) 考試科目：包括國文、英文、數學 A、數學 B、社會、自然共 6 科，考生可自由選考。其中國文考科分為兩節施測，分別為國文（一）：國語文綜合能力測驗（以下簡稱國綜），國文（二）：國語文寫作能力測驗（以下簡稱國寫）。

(三) 考試時間與相關規定如下：

1. 考試時間：國綜 90 分鐘，國寫 90 分鐘；英文、數學 A、數學 B 考科各 100 分鐘；社會、自然考科各 110 分鐘。

2. 日程表

日期 時間	1 月 21 日 (星期五)	1 月 22 日 (星期六)	1 月 23 日 (星期日)	備註		
上午	09:15	預備鈴響（持應試有效證件正本入場）				09:40 截止入場 10:20 始可離場
	09:20 11:00	數學 A	09:20 11:00	英文	09:20 11:00	
下午	12:45	預備鈴響（持應試有效證件正本入場）				01:10 截止入場 01:50 始可離場
	12:50 02:40	自然	12:50 02:20	國綜	12:50 02:40	
	03:15	預備鈴響（持應試有效證件正本入場）				03:40 截止入場 04:20 始可離場
--	--	03:20 04:50	國寫	--	--	

3. 考生應遵守下列規定：

(1) 各節考試開始前 5 分鐘打預備鈴，鈴響時即可入場。

(2) 考試開始鈴響前，不得翻閱試題本與答題卷，並不得書寫、劃記、作答。

(3) 考試開始 20 分鐘後不得入場。除因生病或特殊原因經監試人員同意外，入場後至考試開始 60 分鐘內不得離場。

(4) 考試開始鈴響時，即可開始作答；考試結束鈴聲響畢，應即停止作答。

(四) 考試如遇颱風、地震、洪水等重大天然災害、傳染病流行或其他重大事故，本會得依大學招生委員會聯合會應變小組會議決議，或經本會與教育部、大學招生委員會聯合會等相關單位會商後，另依相關規定發布緊急措施或延期考試，考生應予配合，不得異議。請參見本簡章「附錄一、財團法人大學入學考試中心基金會辦理試務重大事故應變辦法」(pp.42-43)。

二、測驗範圍及題型

(一) 測驗範圍

依據十二年國民基本教育國民中小學暨普通型高級中等學校各領域課程綱要，各考科測驗範圍如下表：

考試科目	測驗範圍	課綱依據
國文 ^{註1}	必修國文	108 課綱
英文	必修英文	
數學 A	10 年級必修數學、11 年級必修數學 A 類	
數學 B	10 年級必修數學、11 年級必修數學 B 類	
社會 ^{註2}	必修歷史、必修地理、必修公民與社會	
自然 ^{註3}	必修物理、必修化學、必修生物、必修地球科學(含探究與實作)	

註 1：國文考科包括國綜與國寫，成績各占 50%，分節施測。

註 2：社會考科中的歷史、地理、公民與社會三科試題以占分比例相當為原則。

註 3：自然考科中的物理、化學、生物與地球科學四科試題以占分比例相當為原則，並包括探究與實作的學習內容。

(二) 題型

學測各考科的題型可包括：選擇題型（單選題、多選題）、選填題型（僅數學 A、數學 B）、混合題型或非選擇題型。混合題型是指同時包含選擇（填）題與非選擇題的題型，為題組形式。國寫的題型全為非選擇題。

三、成績計算

(一) 原得總分

1. 各科計分方式與滿分以各該科試題本之規定為準，依規定計算原得總分。

2. 選擇題可分為單選及多選兩類：

(1) 單選題：每題有 n 個選項，其中只有一個是正確或最適當的選項。各題答對者，得該題的分數；答錯、未作答或劃記多於一個選項者，該題以零分計算。

(2)多選題：每題有 n 個選項，其中至少有一個是正確的選項。各題之選項獨立判定，所有選項均答對者，得該題全部的分數；答錯 k 個選項者，得該題 $\frac{n-2k}{n}$ 的分數，但得分低於零分或所有選項均未作答者，該題以零分計算。

例 某多選題題分 2 分，有 5 個選項 A,B,C,D,E，正確答案為 A,C,D，甲、乙、丙、丁、戊 5 位考生之答案分別為「A,C,D」、「A,B,C,D」、「C,D,E」、「A,B」、「未作答」，則各生在該題之得分如下表：

考生	作答答案	各選項對錯					答錯 選項數	計分方式	該題 得分
		A	B	C	D	E			
甲	A,C,D	O	O	O	O	O	0	2	2
乙	A,B,C,D	O	X	O	O	O	1	$[(5-2 \times 1)/5] \times 2$	6/5
丙	C,D,E	X	O	O	O	X	2	$[(5-2 \times 2)/5] \times 2$	2/5
丁	A,B	O	X	X	X	O	3	0	0
戊	未作答	-	-	-	-	-	-	0	0

3.數學 A 與數學 B 考科之電腦可讀的選填題，每題有 n 個空格，須全部答對才給分，作答方式如下例：

例 若某題的答案格式是 $\frac{\textcircled{19-1} \textcircled{19-2}}{50}$ ，而答案是 $\frac{-7}{50}$ 時，則考生必須分別在答題卷的

第 19-1 列的 \square 與第 19-2 列的 \square 劃記如下：

19-1	1	2	3	4	5	6	7	8	9	0	-	±
	<input type="checkbox"/>	<input type="checkbox"/>	<input type="checkbox"/>	<input type="checkbox"/>	<input type="checkbox"/>	<input type="checkbox"/>	<input type="checkbox"/>	<input type="checkbox"/>	<input type="checkbox"/>	<input type="checkbox"/>	<input checked="" type="checkbox"/>	<input type="checkbox"/>
19-2	1	2	3	4	5	6	7	8	9	0	-	±
	<input type="checkbox"/>	<input type="checkbox"/>	<input type="checkbox"/>	<input type="checkbox"/>	<input type="checkbox"/>	<input type="checkbox"/>	<input checked="" type="checkbox"/>	<input type="checkbox"/>	<input type="checkbox"/>	<input type="checkbox"/>	<input type="checkbox"/>	<input type="checkbox"/>

4.國文考科：

(1)國文考科包含國綜（滿分 100 分）與國寫（滿分 50 分），兩部分成績各占 50%，原得總分之計算公式如下：

$$\text{國文考科原得總分} = (\text{國綜得分} \times 0.5) + \text{國寫得分}。$$

(2)國寫成績使用與表現描述請參見本簡章「附錄三、國寫成績說明」(p.45)。

(二) 成績表示：級分制，各科最高為 15 級分（使用於繁星推薦與申請入學）

1. 級距：

以各科到考考生，計算其原得總分前百分之一考生（小數以無條件進入法取至個位數）的平均原得總分，再除以 15，並取至小數第二位，第三位四捨五入，作為各該科之級距（以下用 L 表示）。

例某科之到考考生為 99,982 人，則該科前百分之一考生，即為前 1,000 名考生（ $99,982 \times 1\% = 999.82$ ，小數以無條件進入法取至個位數），其級距（L）計算方式如下：

$$L = \frac{(N_1 + N_2 + N_3 + \dots + N_{1000}) / 1000}{15} \quad (L \text{ 取至小數第二位，第三位四捨五入})$$

註 1： N_1 為該科第一高分考生的原得總分， N_2 為該科第二高分考生的原得總分，依此類推， N_{1000} 為該科第一千位高分考生的原得總分。

註 2： $(N_1 + N_2 + N_3 + \dots + N_{1000}) / 1000$ 為原得總分前百分之一考生的平均原得總分。

2. 級分：

各科最高為 15 級分，原得總分 0 分為 0 級分，缺考以 0 級分計。各級分與原得總分 X、級距（L）之對照表如下表：

級分	原得總分範圍	級分	原得總分範圍	級分	原得總分範圍
15	$14L < X \leq \text{滿分}$	10	$9L < X \leq 10L$	5	$4L < X \leq 5L$
14	$13L < X \leq 14L$	9	$8L < X \leq 9L$	4	$3L < X \leq 4L$
13	$12L < X \leq 13L$	8	$7L < X \leq 8L$	3	$2L < X \leq 3L$
12	$11L < X \leq 12L$	7	$6L < X \leq 7L$	2	$L < X \leq 2L$
11	$10L < X \leq 11L$	6	$5L < X \leq 6L$	1	$0 < X \leq L$

(三) 學測使用於分發入學之成績表示方式，請見 111 學年度分科測驗簡章。

第二部分 考試試務作業

參、報考資格

高級中等學校之三年級在學學生、畢業生或具同等學力者（按：教育部頒「入學大學同等學力認定標準」請至教育部主管法規查詢系統之法規體系/高等教育項目下查詢，網址 <https://edu.law.moe.gov.tw>；或參見本簡章「附錄四、入學大學同等學力認定標準資訊」(pp.46-47)。

肆、報名

一、報名日期

考試名稱	報名日期
高中英語聽力測驗（第一次考試）	110年09月07日（二）至110年09月13日（一）
高中英語聽力測驗（第二次考試）	110年11月10日（三）至110年11月16日（二）
學科能力測驗	110年11月02日（二）至110年11月16日（二）

二、報名方式

報名方式有集體報名與個別報名兩類，**考生未於規定期限內辦理報名及完成繳費者，即視為未完成報名手續，不得參加考試。**

（一）集體報名：

- 1.學校集體報名：高級中等學校之三年級在學學生，應一律經由就讀學校辦理集體報名。辦理集體報名之學校應備齊報名系統作業所需之報名相關檔案，至本會大學入學考試中心（以下簡稱本會大考中心）網站 <https://www.ceec.edu.tw> 各項考試試務專區傳輸報名資料，並於繳費期限內完成繳費。
- 2.補習班集體報名：高級中等學校之畢業生或具同等學力者，可委託經政府立案且已獲得本會發給集體報單位代碼之補習班報名。辦理集體報名之補習班應備齊報名系統作業所需之報名相關檔案，至本會大考中心網站 <https://www.ceec.edu.tw> 各項考試試務專區傳輸報名資料，並於繳費期限內完成繳費。

（二）個別報名：

高級中等學校之畢業生或具同等學力者可自行報名。報名時須先備妥數位相片檔，至本會大考中心網站 <https://www.ceec.edu.tw> 各項考試試務專區，依網頁指示登錄報名資料，並列印「個別報名繳費表」，於繳費期限內完成繳費。

- （三）有關非學校型態實驗教育高中、大陸及港澳地區學校、國外學校應屆畢業生、一貫制學校學生等，報名方式相關說明參見本簡章「附錄四、入學大學同等學力認定標準資訊」(pp.46-47)之報名注意事項。

三、報名應備資料

(一) 考生及集體報名單位應依其報名方式分別備妥下列資料：

1. 學校集體報名：

考生應繳給學校之資料	學校應傳輸之資料
(1)數位相片檔或2吋相片1張【相關規定詳本節(三)】	(1)報名資料檔
(2)報名資料確認表	(2)考生相片檔
(3)報名費或低收入戶或中低收入戶之證明文件影本	(3)低收入戶或中低收入戶考生清冊

2. 補習班集體報名：

考生應繳給補習班之資料	補習班應傳輸之資料
(1)數位相片檔或2吋相片1張【相關規定詳本節(三)】	(1)報名資料檔
(2)報名資料確認表	(2)考生相片檔
(3)繳費收據或低收入戶或中低收入戶之證明文件影本	(3)低收入戶或中低收入戶之證明文件影本與清冊

3. 個別報名：

(1)數位相片檔【相關規定詳本節(三)】
(2)報名費【繳費後收據自行留存】或低收入戶或中低收入戶之證明文件影像檔 ^{註1}
(3)身分證正面影像檔 ^{註2}

註1：須繳交低收入戶或中低收入戶證明文件影像檔者（請詳本簡章 pp.9-10 之相關規定），應於報名期限內，以網路報名系統之「低收入戶或中低收入戶證明影像檔上傳功能」上傳。未於期限內傳輸者，應於本會另行通知之期限內補繳報名費，否則取消報名資格。

註2：曾報名本會 91 學年度以後任一考試者免繳，惟報名後曾更改姓名或身分證字號者須重繳。須繳交身分證正面影像檔者（請提供清晰、可辨識之身分證正面數位影像檔），應於報名期限內，以網路報名系統之「身分證影像檔上傳功能」上傳。未於期限內傳輸者，視為未完成報名手續。

(二) 採集體報名之考生，務請依照所屬集體報名單位所訂定之作業時程提供應繳之資料，不得因個人之疏失、延遲而要求補辦報名或相關手續。「報考資料確認表」之個人報名資料，考生必須親自詳實校核確認無誤並簽名，報名日期截止後，不得歸咎於集體報名單位疏失而要求更改考試地區等報名資料，亦不得要求退出該集體報名單位。

(三) 相片或數位相片檔：

1. 應為 110 年 1 月 1 日以後拍攝。惟曾報名本會 110 或 111 學年度任一考試且相片為 109 年 1 月 1 日以後拍攝者免繳。

2. 考生之相片或數位相片檔，應符合下列規格：

- (1) 人像之頭頂至下顎之高度至少介於 2.5 至 3 公分之間。
- (2) 人像須脫帽、面貌清晰（不得遮蓋眉毛）、正面之半身照。
- (3) 彩色，且背景須為白色或淺色。
- (4) 不得配戴深色鏡片眼鏡。
- (5) 不得使用合成相片。

3.數位相片檔應注意事項：

- (1) 應為高彩之彩色相片檔。
- (2) 數位攝影之影像，寬×高像素不得少於 450×600 pixels；掃描器掃描之解析度不得低於 300 dpi，最高解析度建議不超過 500 dpi。
- (3) 個別報名考生之相片檔以身分證號命名，JPG 格式儲存，檔案大小不得超過 6MB。

(四) 申請特殊應考服務者應於規定期限內繳交相關證明文件，請詳見本簡章「陸、身心障礙及重大傷病考生應考服務」(pp.17-22)相關規定。

四、報名費及繳費期間

(一) 考生依各考試及報名方式繳費：低收入戶考生之報名費全免，中低收入戶考生減免報名費百分之六十。一般考生及中低收入戶考生應繳報名費如下表：

考試名稱	報名方式	報名費	
		一般考生	中低收入戶考生
高中英語聽力測驗	集體報名	350 元	140 元
	個別報名	380 元	152 元
學科能力測驗	集體報名	基本作業費：200 元	基本作業費：80 元
		考科測驗費：170 元/科	考科測驗費：68 元/科
	個別報名	基本作業費：250 元	基本作業費：100 元
		考科測驗費：170 元/科	考科測驗費：68 元/科

學測報名費含【基本作業費】及【考科測驗費】兩項，考生視個人之選考科目數計算報名費，例如選考 5 科之報名費如下表：

報名方式	身分別	基本作業費	考科測驗費×5 (科)	報名費
集體報名	一般	200 元	170 元/科×5 (科)	1,050 元
	中低收入戶	80 元	68 元/科×5 (科)	420 元
個別報名	一般	250 元	170 元/科×5 (科)	1,100 元
	中低收入戶	100 元	68 元/科×5 (科)	440 元

(二) 低收入戶考生及中低收入戶考生之相關規定：

1. 「低收入戶考生」及「中低收入戶考生」係指持有戶籍所在地直轄市、縣(市)主管機關，審核認定為低收入戶或中低收入戶之家庭成員證明文件者。
2. 低收入戶考生及中低收入戶考生之證明文件，須內含考生姓名及身分證號，且在報名截止日仍有效。證明文件如未含考生姓名、身分證號者，應加附戶口名簿或戶籍謄本等可資證明文件之影本。清寒證明非屬低收入戶或中低收入戶之證明。
3. 學校集體報名者，逕由學校審查證明文件後留存影本備查，僅須將集體報名前置作業系統列印之「低收入戶或中低收入戶考生清冊」傳真本會備查；補習班集體報名者，由補習班收齊證明文件影本連同「低收入戶或中低收入戶考生清冊」傳真本會審查；個別報名考生逕將其證明文件**影像檔上傳**至本會大考中心報名系統審查。

4. 凡未於報名期限內繳交證明文件者，其報名費不予減免，報名結束後亦不接受補件。惟考生於本會 111 學年度英聽審查符合低收入戶或中低收入戶資格者，學測無需再繳交證明文件。
5. 經審查不符合低收入戶或中低收入戶資格之考生，應於本會通知後，於規定期限內補繳報名費，否則取消其報名資格。

(三) 繳費期間：

考試名稱	繳費方式		
	臨櫃(含票據)繳費 或匯款轉帳	以自動櫃員機 (ATM)、 網路 ATM 繳費	便利商店繳費(僅限 個別報名考生使用) 截止日期提早 3 天
高中英語聽力測驗 (第一次考試)	110 年 09 月 07 日(二) 至 110 年 09 月 13 日 (一)下午 3 時 30 分止	110 年 09 月 07 日(二) 至 110 年 09 月 13 日 (一)夜間 12 時止	110 年 09 月 07 日(二) 至 110 年 09 月 10 日 (五)夜間 12 時止
高中英語聽力測驗 (第二次考試)	110 年 11 月 10 日(三) 至 110 年 11 月 16 日 (二)下午 3 時 30 分止	110 年 11 月 10 日(三) 至 110 年 11 月 16 日 (二)夜間 12 時止	110 年 11 月 10 日(三) 至 110 年 11 月 13 日 (六)夜間 12 時止
學科能力測驗	110 年 11 月 02 日(二) 至 110 年 11 月 16 日 (二)下午 3 時 30 分止	110 年 11 月 02 日(二) 至 110 年 11 月 16 日 (二)夜間 12 時止	110 年 11 月 02 日(二) 至 110 年 11 月 13 日 (六)夜間 12 時止

五、繳費手續

(一) 繳費方式：

1. 學校集體報名：

考生依學校規定期間直接將報名費繳交學校；學校收齊所有考生報名費，並持報名系統列印之「學校集體報名繳費表」辦理繳費；繳費收據由學校留存。

2. 補習班集體報名：

考生先持補習班由報名系統列印之「補習班考生報名繳費表」辦理繳費，再將繳費收據交由補習班驗核後自行留存。

3. 個別報名：

考生須先上網登錄報名資料後，持報名系統列印之「個別報名繳費表」辦理繳費；繳費收據由考生自行留存備查。

(二) 繳款帳號設定方式：

繳款帳號共有 14 碼，前 3 碼為各考試碼，英聽為「916」，學測為「922」，第 4 碼以後之數字設定方式如下：

(由個別報名系統或集體報名系統列印之報名繳費表，其「繳款帳號」由系統代為設定)

1. 學校集體繳費：

(1) 單位代碼首碼不是英文字母者，設定方式如下表(以單位代碼：100 國立臺灣師大附中，為示例)：

考試名稱	設定方式	示例
高中英語聽力測驗	9160000000 + 「單位代碼」	9160000000100
學科能力測驗	9220000000 + 「單位代碼」	9220000000100

- (2)單位代碼首碼為英文字母者，首碼依「英文首碼轉碼對照表」轉換，設定方式如下表（以單位代碼：B20 私立復興商工進修部，為示例）：

考試名稱	設定方式	示例
高中英語聽力測驗	9160010000 + 「單位代碼」	9160010000 0220
學科能力測驗	9220010000 + 「單位代碼」	9220010000 0220

*英文首碼轉碼對照表

A 01	B 02	C 03	D 04	E 05	F 06	G 07	H 08	I 09	J 10	K 11	L 12	M 13
N 14	O 15	P 16	Q 17	R 18	S 19	T 20	U 21	V 22	W 23	X 24	Y 25	Z 26

2. 考生個別繳費：

- (1)持身分證之考生個別繳費，設定方式為**考試碼** + 「身分證號」，且英文首碼依「英文首碼轉碼對照表」轉換，如下表：

考試名稱	身分證號	繳款帳號
高中英語聽力測驗	A 123789456	916 01 123789456
學科能力測驗	A 123789456	922 01 123789456

- (2)無身分證之外籍考生個別繳費，設定方式為**考試碼** + 「9...」 + 「居留證號」：
 ①居留證號共 10 碼，前 2 碼英文字母直接以「9」代換，並在居留證號之前以「9」補足 14 碼，如例 1。
 ②因無居留證而使用護照者，護照號碼內含之英文字母直接以「9」代換；不足 14 碼時，在護照號碼之前以「9」補足，如例 2 及例 3。

範例	考生	居留證號 / 護照號碼	繳款帳號(以高中英語聽力測驗為例)
例 1	考生甲	HD 12345678	916 999 12345678
例 2	考生乙	765 AC 4321	916 999 765 999 4321
例 3	考生丙	123456789	916 999 123456789

(三) 繳費須知：

1. 使用自動櫃員機（ATM）或網路 ATM 轉帳繳費者（手續費自付）：

先輸入華南商業銀行代號〔008〕，再輸入「繳款帳號」及報名費金額，最後務必確認交易明細表之「繳款帳號」和「繳款金額」正確無誤且交易成功；交易明細表請自行妥善保存。

2. 至華南商業銀行臨櫃辦理繳費者：

請持學校集體報名繳費表或補習班考生報名繳費表或個別報名繳費表至華南商業銀行各分行繳費。

3. 使用跨行匯款者（手續費自付）：
請至各地郵局或其他金融機構辦理跨行匯款，填寫「跨行匯款單」—
 - (1) 收款人帳號：依「繳款帳號」設定方式填寫。
 - (2) 收款人戶名：財團法人大學入學考試中心基金會。
 - (3) 主辦收款銀行（解款行）：華南商業銀行公館分行代號〔008-1186〕。
4. 至便利商店辦理繳費者（手續費自付）：
 - (1) 僅限個別報名考生使用，學校及補習班集體報名考生均不適用。
 - (2) 請持由個別報名系統列印之報名繳費表至各地統一超商（7-ELEVEN）、全家、萊爾富、來來（OK）超商繳費。
 - (3) 繳費金額匯入本會需經 2~3 個工作天。
5. 使用票據繳費者：請務必至各地華南商業銀行或支票存款開戶行辦理。
 - (1) 至各地華南商業銀行繳費者：
 - ① 受款戶名：「限存入華南商業銀行公館分行【繳款帳號】財團法人大學入學考試中心基金會」。
 - ② 請加註「禁止背書轉讓」字樣。
 - (2) 至支票存款開戶行繳費者：
 - ① 受款戶名：「限匯入華南商業銀行公館分行【繳款帳號】財團法人大學入學考試中心基金會」。
 - ② 請取消劃線並加註「禁止背書轉讓」字樣。

六、報名查詢及確認

(一) 報名期間內之處理進度查詢：

1. 集體報名單位於檔案傳輸完成後，其考生即可至本會大考中心網站 <https://www.ceec.edu.tw> 各項考試試務專區或以電話語音 02-23643677 查詢報名處理情形。
2. 個別報名考生，於完成登錄後即可以網路或電話語音查詢報名處理情形。

(二) 報名後之資料確認：

1. 報名英聽第一次考試與學測考生，無論是採集體報名或個別報名，應依下表各考試所列確認報名資料日期，以網路或電話語音查詢確認報名資料是否完備。考生如發現與原報名資料不符或遺漏，應於確認報名資料日期截止前檢具相關證明文件向本會申請補正，逾期不予受理。
2. 報名英聽第二次考試考生，請於報名時間內即同步確認報名資料。考生如發現與原報名資料不符或遺漏，應於報名時間內自行補正，逾期不予受理。

(三) 更改姓名、身分證號碼或通訊資料：

1. 更改姓名或身分證號碼：

各考試報名截止日後暫停受理更改姓名或身分證號碼作業，有更改之考生於考試時應另攜帶更改後的戶籍謄本或載有更改姓名或身分證事項之戶口名簿供查驗。如需更改成績通知單姓名者，應於下表所列日期前檢具前列資料向本會申請。

2. 更改通訊資料：

考生如於報名截止日後須更改電話及通訊地址，集體報名考生請與所屬集體報名單位聯繫，由集體報名單位協助修改；個別報名考生則於更改成績通知單姓名截止日前，至本會大考中心網站 <https://www.ceec.edu.tw> 各項考試試務專區中個人專區進行修改（僅限修改考生電話及通訊地址）。

考試名稱	確認報名資料日期	更改成績通知單姓名截止日期
高中英語聽力測驗 (第一次考試)	110年09月23日(四)至110年09月24日(五)	110年10月28日(四)
高中英語聽力測驗 (第二次考試)	110年11月10日(三)至110年11月16日(二)	110年12月16日(四)
學科能力測驗	110年12月07日(二)至110年12月09日(四)	111年01月28日(五)

七、報名費退費

(一) 符合下列條件者得予辦理退費，其餘已繳報名費概不退還。

1. 報名日期截止前取消報名，於各項考試報名截止日前依退費申請說明辦理。
2. 報名日期截止後，符合下列條件之一，得依退費申請說明辦理。
 - (1) 溢繳報名費。
 - (2) 已繳交報名費但未報名或逾期報名。
 - (3) 已繳交報名費但經本會審查報名資格不符而不予受理報名。
 - (4) 已繳交報名費但經本會審查報名資料不齊而未完成報名手續。

(二) 退費申請說明：

1. 請於本會大考中心網站 <https://www.ceec.edu.tw> 「下載專區」下載「退費申請表」。
2. 請依下表日期前申請；或於本會通知後7日內辦理申請，逾期不再處理。

考試名稱	申請截止日期
高中英語聽力測驗(第一次考試)	110年09月24日(五)
高中英語聽力測驗(第二次考試)	110年11月16日(二)
學科能力測驗	110年12月09日(四)

3. 申請手續：須檢具原繳費收據影本(或ATM交易明細表)及退費申請表，以傳真(02-23661365)、郵寄或電子郵件(photo@ceec.edu.tw)傳至本會。
4. 退費金額：
 - (1) 報名日期截止前取消報名者，酌扣作業手續費後，再退還其餘費用。
 - (2) 溢繳報名費者退還全部溢繳費用。
 - (3) 其他符合退費條件者，酌扣報名費中之基本作業費後，再退還其餘費用。

八、報名注意事項

- (一) 考生個人資料蒐集、處理及利用請參見簡章「附錄五、財團法人大學入學考試中心基金會測驗服務之個人資料蒐集、處理及利用告知事項」(pp.48-49)。
- (二) 資賦優異縮短修業年限學生，如因不及取得全科跳級至高三之鑑定通過證明或本學年度鑑定及格證書者，得附相關證明並切結於大學註冊入學時繳交符合報名資格之正式學力證明文件後，先准其報名。切結書格式可於本會大考中心網站 <https://www.ceec.edu.tw> 「下載專區」下載。
- (三) 考生報名時，應詳閱本簡章各項規定，詳實登錄相關報名資料，並按規定仔細校核。報名日期截止後，其考試地區、試場（申請無冷氣試場者加註無冷氣試場）、場次（英聽）、報名科目等重要資料一律不得要求更改，並不得將報名資格移轉他人或要求保留至下一次考試。
- (四) 個別報名考生應依照報名系統指示，詳實登錄資料，以免資料錯誤致影響權益。若有報名相關問題，請致電本會大考中心（電話 02-23661416 轉 608）協助處理。
- (五) 考生如委託本會核發報名單位代碼之補習班辦理集體報名，應持補習班由報名系統列印之「補習班考生報名繳費表」自行繳費，繳費收據務必自行留存，並特別注意該補習班是否經主管機關立案且已獲得本會發給之集體報名單位代碼，以免影響自身權益。
- (六) 經由就讀學校或委託補習班辦理集體報名之考生，即表示同意本會將其考試成績資料寄送至各該集體報名單位。
- (七) 報名所繳資料如模糊不清致無法辨識者，本會得拒絕受理報名。如有偽造、變造、假借、冒用報名資料者，本會於報名後發現得取消報名；於考試後發現，除取消考試資格外，將另通知其成績使用單位，並送請司法機關追究責任。
- (八) 考生如於考試前罹患傳染性結核病（痰檢驗屬陽性階段者）、麻疹、德國麻疹、百日咳、流行性腦脊髓膜炎、水痘等法定傳染病時，考生或集體報名單位應於知悉後立即致電本會大考中心（電話 02-23661416 轉 608），俾便事先安排相關試務。
- (九) 英聽第一次考試全面開放冷氣服務，溫度以設定於攝氏 26~28 度為原則。開放試場冷氣屬服務性質，若考試過程中發生冷氣服務中斷時，監試人員會採取開窗或開電扇等措施因應，考生應繼續應考，且不得以冷氣故障為由要求更換試場或加分。考生如因身心因素須於無冷氣試場應試者，須於報名時加註特殊情況，俾便事先安排。
- (十) 因懷孕所需之相關應考服務，如優先進入試場、安排至低樓層、人數較少或有電梯之試場，以及其他為因應其身心狀況所需之必要協助或安排，報名時請於「特殊應考服務需求欄」註記，並以傳真（02-23661365）或郵寄（限時掛號）方式檢具相關證明文件，以作為審查依據。

伍、考試地區及應考資訊通知

一、考試地區

(一) 由考生於報名時自行選填。考試地區設置如下表：

代碼	地區
110	臺北
250	板橋、土城
251	新莊、泰山
260	三重、蘆洲
261	中和、永和
300	基隆
310	桃園

代碼	地區
320	中壢
340	新竹
370	苗栗
410	臺中
430	清水、沙鹿
431	豐原、潭子
460	南投

代碼	地區
470	彰化
471	員林
510	雲林
540	嘉義
610	臺南
710	高雄
770	屏東

代碼	地區
810	宜蘭
840	花蓮
870	臺東
910	澎湖
920	金門
930	馬祖

- (二) 本會各項考試由各考試地區承辦大學依各該地區考生人數、試場環境、交通便利性等因素洽借分區，再由本會依梅花座及考生報名科目等原則統一編配考生之試場及安排座位。
- (三) 任一考試地區之報名人數如未達 20 人時，本會得取消當地分區之設置。選填該考試地區之考生，將由本會參考其意願安排至鄰近考試地區應試。
- (四) 各考試地區報名人數若超過原設置容量，本會將參考集體報名單位所在地或個別報名者之通訊地址：1.安排至地緣較近之其他地區應試，如：選填臺北地區之考生安排至新北市；或 2.增設分區供考生就近應試，如：選填新竹地區之考生安排至位於竹北地區之分區，選填臺南地區之考生安排至位於北臺南地區之分區，或選填高雄地區之考生安排至位於左營、楠梓等地區之分區。

二、應考資訊

- (一) 應考資訊內容含姓名、應試號碼、身分證號、考區、試場、場次（英聽）、無冷氣試場（英聽第一次考試有申請無冷氣試場者）、報名科目（學測）、考試日程及注意事項。
- (二) 各項考試之應考資訊，考生可至本會大考中心網站 <https://www.ceec.edu.tw> 各項考試試務專區查覽或列印，或以電話語音 02-23643677 查詢。本會對報名時有填寫行動電話號碼之考生將以簡訊通知網路查詢連結。
- (三) 應考資訊開放查詢及簡訊通知日期如下表：

考試名稱	應考資訊開放查詢及簡訊通知日期
高中英語聽力測驗（第一次考試）	110 年 10 月 05 日（二）
高中英語聽力測驗（第二次考試）	110 年 11 月 23 日（二）
學科能力測驗	110 年 12 月 23 日（四）

(四) 應考資訊更正

1. 考生如發現姓名、身分證號、考試地區、報名科目（學測）及無冷氣試場（英聽第一次考試）等 5 項，有任一項與原報名資料不同者，務請於應考資訊開放查詢之日起 3 個工作日內提出更正。集體報名者由集體報名單位傳真「應考資訊更正表」；個別報名者以電子郵件（photo@ceec.edu.tw）或傳真（02-23661365）方式檢具身分證影本、更正項目及聯絡方式至本會，傳真完成後請致電本會大考中心（電話 02-23661416 轉 608）確認收件。
2. 考生可於各項考試之試場分配表及考試地點公布日起以網路查覽更正後之應考資訊。

三、試場分配表及考試地點

本會各項考試試場分配表及考試地點，依下列日期公布於本會大考中心網站 <https://www.ceec.edu.tw> 各項考試試務專區，考生可自行查覽或列印，或以電話語音 02-23643677 查詢。

考試名稱	試場分配表及考試地點公布日期
高中英語聽力測驗（第一次考試）	110 年 10 月 19 日（二）至 110 年 10 月 23 日（六）
高中英語聽力測驗（第二次考試）	110 年 12 月 07 日（二）至 110 年 12 月 11 日（六）
學科能力測驗	111 年 01 月 06 日（四）至 111 年 01 月 23 日（日）

四、試場查看開放時間

- (一) 英聽不開放考生查看試場。
- (二) 學測試場查看開放時間，為各該分區開始考試當天之前一天下午 2 時至 4 時。因各分區開始考試日期可能不同，故試場查看開放時間亦可能不同，請考生特別注意；考生可逕至本會大考中心網站 <https://www.ceec.edu.tw> 各項考試試務專區查覽，或參見本會公告試場分配表之開放試場查看日期欄位。

陸、身心障礙及重大傷病考生應考服務

一、服務對象

- (一) 領有有效身心障礙證明者。
- (二) 經各級主管機關特殊教育學生鑑定及就學輔導會鑑定為身心障礙學生者。
- (三) 因重大傷病嚴重影響應試者。

二、服務項目

符合服務對象之考生得視其需要，由下列服務項目中，申請一或多種項目：

項目	說明	
一般項目	優先進入試場	各節考試預備鈴響前 5 分鐘進入試場。
	安排特殊座位	安排至低樓層或有電梯服務之試場，或便於應試之座位等。
	安排特殊試場	安排至人數較少之特殊試場。
	其他應試協助措施	因障礙特性或治療需要，經醫師診斷須於應試過程中飲水、服用藥物、使用吸入型藥物、針劑、靜脈注射等。考生申請此項目，將一律安排於人數較少之特殊試場應試。
輔具項目	攜帶使用特定輔具	如：拐杖、輪椅、助行器、白手杖、特殊桌椅、放大鏡、擴視機、盲用算盤、助聽器或助聽器搭配調頻輔具、電子耳或電子耳搭配調頻輔具、幫浦、氧氣瓶等。
特殊項目	延長考試時間	1.英聽：以不超過各題原作答時間之 1.5 倍為原則。 2.學測：各科（節）以 30 分鐘為原則。
	使用特殊試題	試題種類包括放大為 A3 紙本試題、點字試題、盲用電子試題、語音播放試題、電子試題 Word 格式搭配螢幕報讀軟體（NVDA）等。
	使用特殊作答方式	1.英聽：使用 A4 版面代用答題卷或空白答題卷、或使用點字機、（盲用）電腦、錄音等。 2.學測：使用 A4 或 A3 版面特殊答題卷、或使用點字機、（盲用）電腦、錄音等。

三、申請說明

一律使用網路申請，請至本會大考中心網站 <https://www.ceec.edu.tw> 各項考試試務專區登載相關資訊；考生申請之應考服務項目，一經登錄完成確認後，即不得再更改。

(一) 一般項目、輔具項目之申請：

1. 考生須於本會大考中心網站 <https://www.ceec.edu.tw> 各項考試試務專區之報名系統「特殊應考服務需求欄」中註記所需之必要協助或安排，並以傳真（02-23661365）或郵寄（限時掛號）方式檢具相關證明文件，如：有效身心障礙證明影本、教育鑑定證明影本、重大傷病卡影本、診斷證明書等，以作為審查依據。受理日期如下表：

考試名稱	受理日期
高中英語聽力測驗（第一次考試）	110年09月07日（二）至110年09月13日（一）
高中英語聽力測驗（第二次考試）	110年11月10日（三）至110年11月16日（二）
學科能力測驗	110年11月02日（二）至110年11月16日（二）

2. 考生若須攜帶會發出聲響之輔具，或因病情會不自主發出聲音或離座走動等，請務必於申請時加註說明，本會將編配考生於人數較少之特殊試場應試。

(二) 特殊項目之申請：

1. 考生只要申請特殊項目，除須於本會大考中心網站 <https://www.ceec.edu.tw> 各項考試試務專區之報名系統點選「編輯特殊應考服務需求」之「特殊項目」外，並應另至試務專區之「身心障礙及重大傷病考生應考服務網」登載，及繳交本會之「身心障礙及重大傷病考生應考服務特殊項目申請表件」，以作為審查之依據。受理日期如下表：

考試名稱	受理日期
高中英語聽力測驗 ^{註1}	110年08月17日（二）至110年09月13日（一）
學科能力測驗 ^{註2}	110年11月02日（二）至110年11月16日（二）

註1：英聽之特殊項目應考服務兩次考試採一次審查作業，欲申請者，無論報名第一次或第二次考試，均須於受理日期內繳交本會「身心障礙及重大傷病考生應考服務特殊項目申請表件」。

註2：考量學測與分科之考試方式相同，本學年度起學測與分科之特殊項目應考服務採同步申請與審查。但若考生未報名學測，或學測與分科之報名科目無法對應（對應如下表），或兩項考試申請之應考服務不同，仍可於分科報名期間提出應考服務申請；另或有新事證或新病況且與原提供審查資料不同，可於分科報名期間提出複審。分科各科延長時間原則於分科測驗簡章中另訂。

同一學年度可續予沿用學測審查結果（含複審）於分科之對應考科

學科能力測驗考科	分科測驗考科
數學 A、數學 B	數學甲
自然	物理、化學、生物
社會	歷史、地理、公民與社會

2. 本會之「身心障礙及重大傷病考生應考服務特殊項目申請表件」，含「應考服務需求表」、「在校學習紀錄表」及「診斷證明書」：

- (1) 「應考服務需求表」：集體報名者由考生就讀學校之相關承辦人員（如：特殊教育、資源班或輔導室教師）於線上填寫；個別報名者逕於線上填寫，完成後於系統列印本表並請監護人及考生簽名。
- (2) 「在校學習紀錄表」：集體報名與個別報名者均由就讀學校之指導老師於線上填寫後，列印並加蓋學校特殊教育推行委員會或校長章戳。非應屆個別報名者，如無法由原就讀學校取得「在校學習紀錄表」，應依個資法相關規定，授權本會複製 109 學年度後最近一次考試繳交之「在校學習紀錄表」電子檔替代。上述皆無法取得者，則請於線上填寫並列印後簽名。

- (3)「診斷證明書」：考生應持本會之「診斷證明書」至衛生福利部認定之醫學中心、區域醫院、地區教學醫院或地區醫院（請自行至衛生福利部網站 <https://www.mohw.gov.tw/便民服務/常用查詢/醫事司/醫院資訊公開專區查詢>），以及與其身心障礙類別或重大傷病相關之醫療科別，檢查影響應試之各項閱讀、書寫及移動等能力。檢查事項如有疑義，請致電本會大考中心（電話 02-23661416 轉 608）洽詢。111 學年度適用之診斷證明書格式請至本會大考中心網站 <https://www.ceec.edu.tw>「下載專區」下載。
- (4) 考生申請時，除繳交前開之診斷證明書外，可再增附心理衡鑑報告或其他可供證明之專業評估報告等相關證明文件，以資補充。
- (5) 考量考生權益及審查客觀性，下列障礙類別考生可選擇以相關證明文件替代診斷證明書。以下說明：
- ① 學習障礙：可繳交經政府主管教育行政機關核發之教育鑑定證明。若教育鑑定證明未載明應考服務需求，須提供佐證應考需求之鑑定摘要表或個別化教育計畫（高級中等教育階段）（如：評量紀錄、能力現況描述、教育安置與服務方式等）。
 - ② 罕見疾病：可繳交經政府主管教育行政機關核發之教育鑑定證明或重大傷病證明。若教育鑑定證明未載明應考服務需求，須提供佐證應考需求之鑑定摘要表或個別化教育計畫（高級中等教育階段）（如：評量紀錄、能力現況描述、教育安置與服務方式等）。
 - ③ 視覺障礙：可繳交鑑定日期為一年內之中華民國身心障礙證明；另可檢附功能性視覺評估作為補充參考資料。
- (6) 考生如於本學年度本會辦理之任一考試已繳交「在校學習紀錄表」及「診斷證明書」或相關證明文件，得不需再繳交；惟申請項目不同者仍須重新繳交。
- (7) 申請表件應於上述受理截止日前於線上填寫外，列印之紙本須另以限時掛號郵寄至本會「106032 臺北市大安區舟山路 237 號」，逾期不予受理（郵戳或其他等同有效的寄件憑證為憑）；信封請註明「身心障礙及重大傷病考生應考服務特殊項目申請」字樣。
3. 各項考試提供之延長時間原則：
- (1) 各項考試延長時間原則如下：
 - ① 英聽以不超過各題原作答時間之 1.5 倍為原則。
 - ② 學測各科（節）以 30 分鐘為原則。
 - (2) 考生如有超出英聽、學測所訂延長時間原則之需求，除須於本會各項考試受理日期繳交「身心障礙及重大傷病考生應考服務特殊項目申請表件」外，集體報名考生須另檢附各校之公文（函）與在校考試時間需求證明文件，其中公文（函）應具各校特殊教育推行委員會之審查證明；個別報名考生則須另檢附有關書寫、劃記及精細動作等相關醫學評估報告。
4. 各項考試提供之特殊試題種類：
- 考生可就本身障礙特性或重大傷病情形，依下表中報名的考試別（英聽、學測）及考試科目申請特殊試題。如須於同一考試科目使用二種（含）以上試題種類或有其他特殊需求者，請於「應考服務需求表」之備註欄敘明。

考試名稱	特殊試題種類
高中英語聽力測驗	(1) 放大為 A3 紙本試題 (2) 點字試題 (3) 盲用電子試題 (*.brl 格式、開放語音功能) (4) 語音播放試題整合版 (紙本試題錄音檔+語音試題) (附一般 A4 紙本試題) (5) 電子試題 Word 格式搭配螢幕報讀軟體 (NVDA) (附一般 A4 紙本試題)
學科能力測驗	(1) 放大為 A3 紙本試題 (2) 點字試題 (3) 盲用電子試題 (*.brl 格式、附點字圖冊及開放語音功能) (4) 語音播放試題【文字版】 (附一般 A4 紙本試題) (5) 語音播放試題【點字版】 (附點字圖冊，語音不含圖的說明) (6) 語音播放試題【圖文版】 (不附點字圖冊，語音有含圖的說明) (7) 電子試題 Word 格式搭配螢幕報讀軟體 (NVDA) (附一般 A4 紙本試題)

5. 各項考試提供之特殊作答方式：

考生可就本身障礙特性或重大傷病情形，依下表中報名的考試別(英聽、學測)及考試科目申請特殊作答方式。如須於同一考試科目使用二種不同作答方式者，請於「應考服務需求表」之備註欄敘明。

考試名稱	特殊作答方式
高中英語聽力測驗	(1) 使用 A4 版面代用答題卷 (2) 使用 A4 版面空白答題卷 (標示題號) (3) 使用 A4 版面空白答題卷 (不標示題號) (4) 使用一般電腦作答 (電腦設備考區提供) (5) 使用盲用電腦作答 (電腦設備考區提供) (6) 使用點字機作答 (點字機須自備) (7) 使用錄音設備作答 (錄音設備考區提供)
學科能力測驗	1. 紙本答題卷 ^註 (1) 使用 A4 版面特殊答題卷 (選項劃記) (2) 使用 A3 版面特殊答題卷 (選項劃記) (3) 使用 A4 版面特殊答題卷 (選項自填) (4) 使用 A3 版面特殊答題卷 (選項自填) 2. 特殊設備 (1) 使用一般電腦作答 (電腦設備考區提供) (2) 使用盲用電腦作答 (電腦設備考區提供) (3) 使用點字機作答 (點字機須自備) (4) 使用錄音設備作答 (錄音設備考區提供)

註：有關特殊作答使用之不同版面特殊答題卷，請至本會大考中心網站 <https://www.ceec.edu.tw> 下載專區瀏覽參閱。

四、審查

(一) **一般項目及輔具項目之審查**：由本會依考試公平性原則，並衡酌考區可提供之服務，分別審定之。

1. **考生如因障礙特性或治療需要，經醫師診斷須於應試過程中飲水、服用藥物、使用吸入型藥物、針劑、靜脈注射等，本會將一律安排於人數較少之特殊試場應試。**

2. 考生如須使用紙筆以外之作答器具（如：點字機、盲用算盤等）、輔具（如：傾斜桌板、擴視機、放大鏡等）及醫療器材（如：助聽器或助聽器搭配調頻輔具、電子耳或電子耳搭配調頻輔具、幫浦、氧氣瓶等），應自行準備，並須經試務人員檢查後始得使用。

(二) 特殊項目之審查：

1. 申請特殊項目服務須於規定時間內完成繳交「身心障礙及重大傷病考生應考服務特殊項目申請表件」，若未依規定時間辦理完成將不予受理。
2. 由本會聘請身心障礙相關領域之專家、學者與醫療人員組成審查小組，就各考生之障礙類別、障礙程度、重大傷病情形及繳交資料，以不影響整體考試公平性為原則，分別審定。本會將以考生提出之特殊項目需求，提請審查小組審查，並依審定結果提供。
3. 使用特殊試題注意事項：
 - (1) 英聽之試題包括紙本試題及語音試題兩部分，語音試題由本會統一提供，採連續播放至全部試題播完為止；每題僅播放一次。
 - (2) 盲用電子試題、語音播放試題及電子試題 Word 格式搭配螢幕報讀軟體（NVDA）以提供重度視覺障礙、學習障礙等明確具有閱讀障礙之考生申請使用為原則；其他障礙特性須使用上述試題者，請於「應考服務需求表」之備註欄敘明，本會將提請審查小組審查，並依審定結果提供相應之特殊試題。
 - (3) 英聽、學測考生，經審查同意使用特殊試題應試，如因原試題之圖形過於複雜、題幹過長、或涉及判讀語音、判別字形之題型等因素，經本會於試題說明不必作答時，上述各該生成績按其應作答之實際題分依比例還原後，再重予計算。
4. 使用特殊作答方式之注意事項：
 - (1) 考生應依審定之作答方式作答，未依規定方式作答或於試題本上書寫、勾選之答案，不予計分。
 - (2) 考生作答之內容，應為其本人之直接意思表示，不得要求於應試中逕由他人代寫或轉譯答案。

(三) 審查結果查詢：

1. 自 111 學年度起，無論申請哪一類應考服務項目，皆不寄發審查結果，請考生於各項考試開放應考資訊查詢當日，自行至本會大考中心網站 <https://www.ceec.edu.tw> 各項考試試務專區查覽或列印。
2. 申請一般項目或輔具項目者，若經審定安排於一般試場，可於各項考試試務專區查覽；若經審定編入特殊試場，則可於各項考試試務專區之「身心障礙及重大傷病考生應考服務網」查覽。
3. 申請特殊項目者，一律編入特殊試場，可於各項考試試務專區之「身心障礙及重大傷病考生應考服務網」查覽。

(四) 複審：

1. 考生申請複審，須有新事證或新病況且與原提供審查資料不同。申請時須以書面提出，複審以一次為限。複審申請表（可至本會大考中心網站 <https://www.ceec.edu.tw> 「下載專區」下載），內容應書明姓名、地址、聯絡電話、複審事由及檢附新的醫療診斷或相關證明補充文件。

2. 申請複審應於各項考試複審申請截止日期前，以限時掛號郵寄至本會「106032 臺北市大安區舟山路 237 號」，逾期不予受理（郵戳或其他等同有效的寄件憑證為憑）。信封上請註明「申請複審」字樣。考生申請複審之服務項目，由本會聘請審查委員審查。
3. 複審結果請至本會大考中心網站 <https://www.ceec.edu.tw> 各項考試試務專區之「身心障礙及重大傷病考生應考服務網」查覽或列印，不另行寄發複審結果。

各項考試之審查結果與複審相關日期如下表：

考試名稱	審查結果查詢日期	複審申請截止日期	複審結果查詢日期
高中英語聽力測驗 (第一次考試)	110 年 10 月 05 日 (二)	110 年 10 月 11 日 (一)	110 年 10 月 19 日 (二)
高中英語聽力測驗 (第二次考試)		110 年 11 月 16 日 (二)	110 年 12 月 07 日 (二)
學科能力測驗 ^註	110 年 12 月 23 日 (四)	110 年 12 月 28 日 (二)	111 年 01 月 06 日 (四)

註：本學年度起學測與分科之特殊項目應考服務採同步申請與審查。考生如需於分科時申請與學測不同項目之應考服務，或對於分科審查結果疑義，或有新事證或新病況且與原提供審查資料不同，可於分科報名期間提出複審。分科複審相關日期於分科測驗簡章另訂。

五、特殊試場

特殊試場分為各考試地區與特定考試地區特殊試場，如經審查通過編配於特殊試場之考生，有可能無法與其同校考生編配在同一分區。

(一) 各考試地區特殊試場

提供經審查通過一般項目、輔具項目，以及使用放大為 A3 紙本試題、語音播放試題【文字版】、A4 或 A3 版面特殊答題卷、一般電腦作答等特殊項目之考生應試。由本會依考生於報名時，自行選填之考試地區及其選考科目統一編配試場與座位。

(二) 特定考試地區特殊試場

提供經審查通過使用點字試題、盲用電子試題、電子試題 Word 格式搭配螢幕報讀軟體 (NVDA)、語音播放試題【點字版】、語音播放試題【圖文版】、盲用電腦作答、點字機作答之考生，和需特殊輔助事項係各考試地區特殊試場無法提供服務之考生應試。考生限自下列考試地區擇一應試：

代碼	考試地區	代碼	考試地區	代碼	考試地區
110	臺北	610	臺南	840	花蓮
410	臺中	710	高雄	--	--

六、其他注意事項

- (一) 考區所提供之服務內容，以考區現有的資源與一般性事務設備為原則。
- (二) 身心障礙及重大傷病考生 A4 或 A3 版面特殊答題卷樣張或特殊試題（語音播放試題）和特殊作答方式相關試務暨注意事項（例如：電腦作答、點字作答、錄音作答等），請至本會大考中心網站 <https://www.ceec.edu.tw> 「下載專區」下載。

柒、突發傷病考生應考服務

於考試前突發傷病之考生，或未依本簡章「陸、身心障礙及重大傷病考生應考服務」(pp.17-22)申請應考服務之身心障礙及重大傷病考生，可於規定受理日期內申請突發傷病考生應考服務。服務內容及申請方式如下：

一、一律不予延長考試時間。

二、考生得視其需要，由下列應考服務項目中，申請一或多種方式，經本會或考區審查後提供：

- (一) 優先進入試場。
- (二) 協助上下樓梯等行動服務。
- (三) 安排至同一分區之低樓層或有電梯服務之試場。
- (四) 安排方便應試之座位。
- (五) 安排至考生人數較少之試場。
- (六) 使用特製桌椅等便於考生應試之輔具或個人醫療器材。
- (七) 英聽：使用 A4 版面代用答題卷；學測：使用 A3 版面特殊答題卷（選項劃記）。
- (八) 使用放大為 A3 紙本試題。
- (九) 監試人員協助翻頁或其他應試協助措施。

三、申請方式與受理期間：

(一) 由本會受理申請（自各項考試之試場分配表公布日起至考試前 3 天止）：

1. 一律使用網路申請，請至本會大考中心網站 <https://www.ceec.edu.tw> 各項考試試務專區之「突發傷病考生應考服務網」登記；考生網路申請後，須檢附相關醫療診斷證明正本，並以限時掛號郵寄至本會「106032 臺北市大安區舟山路 237 號」，逾期不予受理（郵戳或其他等同有效的寄件憑證為憑）；信封請註明「突發傷病考生應考服務申請」字樣。
2. 申請之應考服務項目，一經登錄完成確認後，即不得再更改。

(二) 由考區受理申請（自各項考試之考試前 2 天起至考試當日）：填寫「突發傷病考生應考服務申請表」，可至本會大考中心網站 <https://www.ceec.edu.tw> 「下載專區」下載，填妥後逕向考生所屬考區申請，考區聯絡電話詳各項考試公告之試場分配表。

(三) 各項考試之突發傷病考生應考服務受理申請日期如下表：

考試名稱	由本會受理申請日期	由考區受理申請日期
高中英語聽力測驗 (第一次考試)	110 年 10 月 19 日 (二) 至 110 年 10 月 20 日 (三)	110 年 10 月 21 日 (四) 至考試當日
高中英語聽力測驗 (第二次考試)	110 年 12 月 07 日 (二) 至 110 年 12 月 08 日 (三)	110 年 12 月 09 日 (四) 至考試當日
學科能力測驗	111 年 01 月 06 日 (四) 至 111 年 01 月 18 日 (二)	111 年 01 月 19 日 (三) 至考試當日

- (四) 考生如有其他緊急服務的需求且未包括於上述服務項目時，請先致電本會大考中心（電話 02-23661416 轉 608）洽詢；考生於洽詢後決定申請時，須於本會受理申請日期內（各項考試之試場分配表公布日起至考試前 3 天），檢附相關證明文件向本會申請，逾期不予受理。本會將邀請審查委員審查，並依審定結果提供服務。

捌、公布試題及選擇（填）題答案

- 一、學測各科試題於當節考試結束後，於本會大考中心網站 <https://www.ceec.edu.tw> 公布。
- 二、學測之各科選擇（填）題參考答案，分別於各該科考試後之次日下午 7 時在本會大考中心網站 <https://www.ceec.edu.tw> 公布。
- 三、對學測公布之試題或參考答案有意見者，請至本會大考中心網站 <https://www.ceec.edu.tw> 下載「試題或參考答案反映意見表」，填妥對試題或參考答案之具體意見（未敘明具體意見者不予處理），於下表所列日期內，以限時掛號郵寄至本會「106032 臺北市大安區舟山路 237 號」，逾期不予受理（郵戳或其他等同有效的寄件憑證為憑）。
- 四、本會於下表所列日期上網公告試題或參考答案之反映意見回覆內容，並同步公告正確答案。

考試名稱	反映意見提出截止日	回覆公告日期
學科能力測驗	111 年 01 月 26 日（三）	111 年 02 月 16 日（三）

玖、成績公布與通知

- 一、各項考試考生成績公布與成績通知單寄發日期如下表：

考試名稱	成績公布日期	成績通知單寄發日期
高中英語聽力測驗（第一次考試）	110 年 11 月 08 日（一）	
高中英語聽力測驗（第二次考試）	110 年 12 月 23 日（四）	
學科能力測驗	111 年 03 月 01 日（二）	111 年 03 月 02 日（三）

- 二、集體報名者，寄交集體報名單位轉發考生，並以電子郵件傳送考生成績資料檔至各集體報名單位；個別報名者逕寄至考生之通訊地址。如欲查詢成績通知單寄發情形，集體報名者請洽所屬集體報名單位，個別報名者請致電本會大考中心（電話 02-23661416 轉 608）查詢。
- 三、如欲申請成績通知單補發者，請於受理申請補發期間向本會提出申請，逾期不予受理。受理申請日期如下表：

考試名稱	受理申請日期
高中英語聽力測驗（第一次考試）	110 年 11 月 09 日（二）至 110 年 11 月 11 日（四）
高中英語聽力測驗（第二次考試）	110 年 12 月 24 日（五）至 110 年 12 月 28 日（二）
學科能力測驗	111 年 03 月 03 日（四）至 111 年 03 月 07 日（一）

四、學測的成績人數百分比累計表及五項成績標準於成績公布當日，於本會大考中心網站 <https://www.ceec.edu.tw> 公布。

五項成績標準之計算，均不含缺考生之成績，計算方式如下：

頂標：成績位於第 88 百分位數之考生級分。

前標：成績位於第 75 百分位數之考生級分。

均標：成績位於第 50 百分位數之考生級分。

後標：成績位於第 25 百分位數之考生級分。

底標：成績位於第 12 百分位數之考生級分。

例某科之到考考生為 99,982 人，則該科五項成績標準為

頂標：成績由低至高排序，取第 87,985 名 ($99,982 \times 88\% = 87,984.16$ ，小數以無條件進入法取至個位數) 考生的成績。

前標：成績由低至高排序，取第 74,987 名 ($99,982 \times 75\% = 74,986.5$ ，小數以無條件進入法取至個位數) 考生的成績。

均標：成績由低至高排序，取第 49,991 名 ($99,982 \times 50\% = 49,991$) 考生的成績。

後標：成績由低至高排序，取第 24,996 名 ($99,982 \times 25\% = 24,995.5$ ，小數以無條件進入法取至個位數) 考生的成績。

底標：成績由低至高排序，取第 11,998 名 ($99,982 \times 12\% = 11,997.84$ ，小數以無條件進入法取至個位數) 考生的成績。

五、簡訊通知：考生報名資料填有行動電話號碼者，本會將於成績公布當日，發送簡訊通知考生成績。

六、網路及電話語音查詢：各項考試成績公布當日上午 9 時起，即可至本會大考中心網站 <https://www.ceec.edu.tw> 各項考試試務專區，或以電話語音 02-23643677 查詢成績；查詢服務一律開放至 111 年 8 月 31 日 (三) 止。

七、考生成績通知單僅作為告知考生個人考試成績之用，考生參加各大學入學招生或另有用途而需要各考試成績者，詳見本簡章「拾貳、成績證明申請」(pp.27-29)。

拾、成績複查

一、各項考試成績複查申請日期如下表：

考試名稱	申請日期
高中英語聽力測驗 (第一次考試)	110 年 11 月 08 日 (一) 至 110 年 11 月 09 日 (二)
高中英語聽力測驗 (第二次考試)	110 年 12 月 23 日 (四) 至 110 年 12 月 24 日 (五)
學科能力測驗	111 年 03 月 02 日 (三) 至 111 年 03 月 07 日 (一)

二、申請方式：

(一) 考生複查成績，限用網路申請，其他方式概不受理。

(二) 申請時，請先至本會大考中心網站 <https://www.ceec.edu.tw> 各項考試試務專區註冊或登入個人專區，使用系統內申請成績複查功能登錄申請複查相關資料。

三、作業費用：每科 50 元。

四、繳費方式：

- (一) 須先上網登錄申請成績複查相關資料後，持系統印出之「成績複查網路申請表」至華南商業銀行臨櫃繳費，或至其他金融機構辦理跨行匯款，或使用自動櫃員機(ATM)或網路 ATM 辦理轉帳繳費。
- (二) 「繳款帳號」與考生個別報名時繳費帳號之設定方式相同，由登錄系統自動產生，詳見本簡章「肆、報名，五、繳費手續」(pp.10-12)。繳費後收據由考生自行妥慎留存，以備查驗。
- (三) 未於繳費期間內完成繳費者，即未完成申請手續，且逾期不再受理補繳。繳費日期如下表：

考試名稱	繳費方式	
	臨櫃繳費或匯款轉帳	以自動櫃員機(ATM)、網路 ATM 繳費
高中英語聽力測驗 (第一次考試)	110年11月08日(一)至110年11月09日(二)下午3時30分止	110年11月08日(一)至110年11月09日(二)夜間12時止
高中英語聽力測驗 (第二次考試)	110年12月23日(四)至110年12月24日(五)下午3時30分止	110年12月23日(四)至110年12月24日(五)夜間12時止
學科能力測驗	111年03月02日(三)至111年03月07日(一)下午3時30分止	111年03月02日(三)至111年03月07日(一)夜間12時止

五、處理方式：

- (一) 成績複查項目僅限考生申請部分，未申請複查部分，概不複查。複查選擇(填)題為核對考生答題卷之作答情形是否與成績通知單登載之作答紀錄相同。複查非選擇題則調閱考生作答之答題卷，比對閱卷影像檔是否相同、是否有漏閱或分數計算錯誤。除漏閱或分數計算錯誤外，不重新評閱。
- (二) 申請成績複查不得要求重新評閱、查看或影印答題卷，亦不得要求告知成績單未列或未公布之相關資料。
- (三) 成績複查作業由本會大考中心考試委員會(由主管教育行政機關代表、大學招生委員會聯合會代表、現任高中校長及教育專家等組成之)及查核工作小組監督辦理。
- (四) 成績複查結果包含複查無誤、答案異動或成績增減等。本會對答案異動或成績增減者除更製該考生成績通知單外，並將成績異動考生之異動後成績通知其成績使用單位。
- (五) 成績複查結果以書面通知，同時提供網路及電話語音查詢，寄發及查詢截止日期如下表：

考試名稱	寄發日期	查詢截止日期
高中英語聽力測驗(第一次考試)	110年11月11日(四)	110年12月10日(五)
高中英語聽力測驗(第二次考試)	110年12月28日(二)	111年01月28日(五)
學科能力測驗	111年03月15日(二)	111年04月15日(五)

六、注意事項：

(一) 申請成績複查之科目與題號(英聽不能指定題號)，一經登錄完成確認後，即不得再更改；請考生務必於登錄前詳閱系統之作業提示，並仔細核對申請複查之科目與題號無誤後，再按確認鍵完成申請。

(二) 完成申請手續者，於申請日期截止後，不得以任何理由申請退件。

(三) 未於期限內完成申請手續並繳費者，不予處理。

七、對於成績複查結果仍有疑義者，應於複查結果公布後依照本簡章「拾肆、成績複查後申訴」(p.30)之規定，提出成績複查後申訴。

拾壹、考試成績及資料之使用

一、參加各項考試之考生，本會僅提供其考試成績。所有考試過程中所使用與產出之一切資料(包括試題本、答題卷與作答內容)，均屬本會所有；考生報名時即表同意將答題卷作答資料之著作財產權及相關智慧財產權授予本會。

二、考生之成績及資料，除於考試結束後主動提供給考生個人、受考生委託辦理報名之集體報名單位及大學招生委員會聯合會外，亦接受已受理考生報名之招生單位，依本簡章「拾貳、成績證明申請」(pp.27-29)之規定申請成績證明。其他有關考生個人資料蒐集、處理及利用，請參見本簡章「附錄五、財團法人大學入學考試中心基金會測驗服務之個人資料蒐集、處理及利用告知事項」(pp.48-49)。

三、各大學招生之報名資格與採用本測驗成績之方式，悉依各該招生簡章之規定辦理。考生報名各項考試前，應詳閱各招生簡章之規定，報名後，不得以不符大學入學資格或不符招生報名資格為由，要求退還考試報名費。

拾貳、成績證明申請

凡需使用英聽、學測(含國寫)成績證明者，應依下列規定申請：

一、限考生本人與使用本會各項考試成績之國內各大學招生單位申請。

(一) 考生本人申請：

可依需要申請中文版或英文版，申請方式、費用、日期如下：

1. 申請方式與費用如下表：

申請類別及方式		核發時間及送(取)件方式	申請費用
一般件	郵寄、傳真或電子郵件	本會收件後5個工作日內核發。 本會以普通掛號方式郵寄；或申請者於完成申請後6個工作日至本會領取。	每份100元整
	現場申請	本會收件後4個小時內核發。 (1)下午2時前申請者，於4個小時後至本會領取； 或本會以普通掛號方式郵寄。 (2)下午2時後申請者，於次個工作日上午9時後至本會領取；或本會以普通掛號方式郵寄。	

申請類別及方式		核發時間及送(取)件方式	申請費用
急件	郵寄、傳真或電子郵件	本會收件後 2 個工作日內核發。 本會以限時掛號方式郵寄;或申請者於完成申請後 3 個工作日至本會領取。	每份200元整
	現場申請	本會收件後 1 個小時內核發。	每份300元整

備註：現場領取時間為週一至週五上午9時至下午5時（國定假日除外）。

2. 可申請日期：

(1) 申請之成績證明以本學年度（含）考試起 5 年內為原則。

111 學年度各項考試成績證明可申請日期：

考試名稱	可申請成績證明日期
高中英語聽力測驗（第一次考試）	110 年 11 月 09 日（二）起
高中英語聽力測驗（第二次考試）	110 年 12 月 24 日（五）起
學科能力測驗	111 年 03 月 03 日（四）起

3. 郵寄、傳真或電子郵件申請：

(1) 填寫「成績證明申請表」，請至本會大考中心網站 <https://www.ceec.edu.tw> 「下載專區」下載。

(2) 檢附考生身分證（居留證或護照）正面影本。

(3) 檢附繳費收據正本。

繳費方式：

戶名：「財團法人大學入學考試中心基金會」。

收款銀行（解款行）：華南商業銀行公館分行；華銀代號：【008】。

銀行帳號：118-10-0075900。

- 華銀臨櫃繳費者，請於繳款人欄註明考生姓名。
- 臨櫃跨行匯款者，請於匯款人欄註明考生姓名。
- 自動櫃員機（ATM）/網路 ATM 轉帳者，請選擇列印收據（收據之匯款人帳戶及繳費金額須清楚顯示）。
- 匯款手續費自付。

(4) 郵寄申請：將申請表（黏妥身分證件影本及繳費收據正本）以限時掛號郵寄至本會「106032 臺北市大安區舟山路 237 號」，信封上註明「申請成績證明」字樣。

(5) 傳真申請：將申請表（黏妥身分證件影本及繳費收據正本）傳真至 02-23620755，傳真後務必致電本會大考中心（電話 02-23661416 轉 814 或 804）確認，以免傳真失敗，影響您的權益。

(6) 電子郵件申請：將申請表（黏妥身分證件影本及繳費收據正本）掃描後以電子郵件傳至 a804@ceec.edu.tw，本會於 1 個工作日內以電子郵件回覆確認，若申請後 1 個工作日未收到回覆，請務必致電本會大考中心（電話 02-23661416 轉 814 或 804）確認，以免傳遞失敗，影響您的權益。

4. 現場申請：

- (1) 攜帶簡章規定之考生應試有效證件正本（如由受託人申請，須另備受託人之身分證正本）。
- (2) 檢附/填寫本會「成績證明申請表」，現場繳費。
- (3) 申請時間為週一至週五上午 9 時至 12 時、下午 1 時至 4 時（國定假日除外）。

5. 成績證明經彌封後一律採紙本郵寄或現場領取，恕不提供傳真或電子郵件傳送。

(二) 大學招生單位申請：

1. 學測以本學年度測驗成績為限；如需使用非本學年度測驗成績，請自行通知考生依前項(一)考生本人申請之規定辦理。
2. 申請時請由申請單位正式來函，並載明申請本會測驗成績之招生資訊，另將「考生名單電子檔」以電子郵件加密傳送至 s_cer@ceec.edu.tw。
3. 前項電子檔檔案格式，請至本會大考中心網站 <https://www.ceec.edu.tw> 「下載專區」下載。
4. 本會於收到來函及考生名單電子檔隔天起5個工作日內回覆。

二、考生報名參加使用本測驗成績之國內各大學入學招生者，即表示同意該大學向本會申請當學年度之個人成績及資料。

三、任何個人或單位未經考生及本會同意，不得將考生成績或資料轉送（告）其他第三者。非由本會直接傳送之成績資料或非經使用單位直接拆封之成績證明，本會不負任何查驗責任。

拾參、試務作業申訴

一、程序要件：

(一) 考生如認為因以下情事之發生而致損害其權益者，得向本會提起試務申訴：

1. 各項試務作業疑有不符本簡章之規定。
2. 各項試務作業疑有違反性別平等原則。
3. 試務或監試人員於各該次考試之執行作業疑有疏漏或違誤。
4. 身心障礙及重大傷病考生應考服務之複審結果有疑義。

(二) 提起試務申訴應填具申訴書並載明以下事項，且須有考生本人簽名或蓋章（由法定代理人或監護人代為提起者亦同）：

1. 考生之姓名、通訊地址、聯絡電話。
2. 若申訴時本會已公告該次考試之應考資訊，亦應載明考生之應試號碼。
3. 詳細之申訴事由、請求事項及其他有助於案件釐清之相關資訊。

(三) 申訴書正本應於申訴情事發生之日起 5 日內（最後一日如遇假日順延至次一工作日），以限時掛號方式郵寄至本會「106032 臺北市大安區舟山路 237 號」，逾期不予受理（郵戳或其他等同有效的寄件憑證為憑），信封上註明「申訴書」字樣。

(四) 申訴書格式可至本會大考中心網站 <https://www.ceec.edu.tw> 「下載專區」下載。

二、處理方式：

(一) 試務作業疑有不符本簡章之規定，或違反性別平等原則之申訴，本會將於查證後依其結果並考量申訴內容，於收文後 14 個工作日內逕以書面回覆。

(二) 有關各該次考試之試場違規、考(分)區執行作業之申訴，將於進行查證作業後，提請本會大考中心考試委員會審議，於會議後 7 個工作日內，依審議決議書面回覆。

(三) 有關身心障礙及重大傷病考生應考服務複審結果之申訴，本會將邀請相關專業委員審查，依審查結果於考試前以書面回覆。

三、申訴事項經本會書面回覆後，除可提出新事證者外，就同一事件重複申訴者本會不予受理。

拾肆、成績複查後申訴

一、程序要件：

(一) 考生如對成績複查結果有疑義者，得向本會提起成績複查後申訴。

(二) 提起成績複查後申訴應填具申訴書並載明以下事項，且須有考生本人簽名或蓋章(由法定代理人或監護人代為提起者亦同)：

1. 考生之姓名、應試號碼、通訊地址、聯絡電話。

2. 考試科目、題號，以及可能有漏閱或成績計算錯誤情形之具體理由。

(三) 申訴之科目與題號若未經成績複查程序；或未敘明具體理由(如：僅聲稱評分不公、成績表現不如預期等)者，本會不予受理。

(四) 申訴書正本應於成績複查結果公告之日起 5 日內(最後一日如遇假日順延至次一工作日)，以限時掛號方式郵寄至本會「106032 臺北市大安區舟山路 237 號」，逾期不予受理(郵戳或其他等同有效的寄件憑證為憑)，信封上註明「申訴書」字樣。

(五) 申訴書格式可至本會大考中心網站 <https://www.ceec.edu.tw> 「下載專區」下載。

二、處理方式：

(一) 選擇(填)題申訴事項，將調閱考生原作答之答題卷比對其掃描判讀結果。

(二) 非選擇題申訴事項，將不重新閱卷，僅調閱考生原作答之答題卷比對閱卷影像檔是否相同，再請各該科閱卷召集人或協同主持人，兩位(含)以上共同檢視閱卷程序是否完備、答案是否漏閱與成績是否計算錯誤。

(三) 成績複查後申訴事項，於成績複查後申訴日期截止後 14 個工作日內，就成績申訴部分做最終之決定，並以書面回覆。

第三部分 試場規則及違規處理辦法


考生應詳閱並遵守以下試場規則之規定，違者依違規處理辦法處置。

拾伍、試場規則

一、一般事項

(一) 應試有效證件正本：

1. 考生應攜帶以下任一件應試有效證件正本入場應試並供監試人員查驗：國民身分證、有照片之全民健康保險卡、汽機車駕駛執照、中華民國身心障礙證明、護照或居留證。
2. 應試有效證件正本範例如下表：



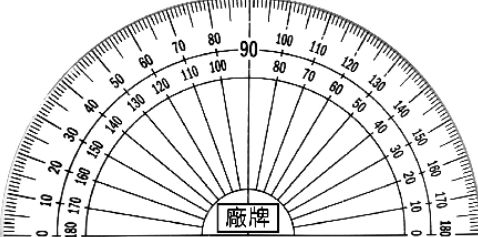

國民身分證		全民健康保險卡	
汽機車駕駛執照		中華民國身心障礙證明	
護照		居留證	

(二) 應試物品：

1. 下列應試物品可攜帶入座：

- (1) 文具：黑色 2B 軟心鉛筆、橡皮擦、黑色墨水的筆（建議使用筆尖較粗約 0.5mm~0.7mm 之原子筆）、修正液或修正帶、直尺、三角板、量角器、圓規。
- (2) 其他用具：無文字符號之文具盒（袋）及透明墊板。

2. 直尺、三角板、量角器、圓規之範例及規範或說明如下表：

直尺		直尺之規範： 材質為塑膠製、木製、鋼製等均可；除廠牌標誌外，僅可有量測用之刻度及數字。
三角板		三角板、量角器之規範： 材質為塑膠製、木製、鋼製等均可；除廠牌標誌外，僅可有量測用之刻度及數字。
量角器		
圓規		圓規說明： 列舉筆芯式圓規（圖左）、筆夾式圓規（圖中）及自動鉛筆型圓規（圖右）較常見之圓規樣式。

(三) 不可攜帶入座之物品：

1. 具有傳輸、通訊、記憶、拍攝、錄影或計算功能之物品：如行動電話、穿戴式裝置（如：智慧型眼鏡類、智慧型手錶類、智慧型手環類、耳機類）、計算機、電子辭典、多媒體播放器材（如：MP3、MP4 等）、呼叫器、收音機等。
2. 任何可能妨害考試公平之書本、物品或紙張等（如：教科書、參考書、補習班文宣品、試題本、詞彙卡、計算紙、標有數學算式或函數或函數圖形的文具或用品等）。

(四) 其他隨身物品：

鐘錶、手帕、衛生紙、耳塞、口罩等相關規定：

1. 鐘錶（如：手錶、時鐘、鬧鐘、電子鐘等）不可以有計算、記憶、通訊、傳輸、拍

攝、錄影等功能，且不得發出任何聲響或閃光。

2. 手帕、衛生紙只能供一般正常使用，不能註記任何文字符號，如因病情需要使用毛巾、大量衛生紙時，須於考試開始前向試務辦公室報備使用。
3. 考生穿戴連帽衣服，或使用耳塞，或因個人身體狀況或天氣寒冷使用口罩（非疫情期間）或手套或圍巾或非電子式傳統型暖暖包等，須配合監試人員檢查，且以進入試場後不影響辨識面貌為原則。

(五) 使用藥物及醫療器材等相關規定：

1. 考生如因治療需要，經醫師診斷須於應試中飲水服藥，須依「陸、身心障礙及重大傷病考生應考服務」(pp.17-22)、「柒、突發傷病考生應考服務」(pp.23-24)相關規定，持相關醫療診斷證明向本會提出申請或於考試開始前向試務辦公室申請，且須配合監試人員檢查。

考生於入場時須將飲用水（須加蓋或裝瓶）及藥物（須為醫師開立之處方藥且有明確用藥說明）交予監試人員保管，需用時再舉手請監試人員協助。使用吸入型藥物、針劑、靜脈注射等考生，一律編配於人數較少之特殊試場應試。

2. 考生如需使用醫療器材或輔具（如：助聽器或電子耳搭配調頻輔具、放大鏡、輪椅、助行器、胰島素幫浦、心臟節律調節器等），須依「陸、身心障礙及重大傷病考生應考服務」(pp.17-22)、「柒、突發傷病考生應考服務」(pp.23-24)相關規定向本會提出申請或於考試開始前向試務辦公室申請，且須配合監試人員檢查。

(六) 考試鈴響說明：

1. 考試之預備鈴、開始鈴及結束鈴，統一以考場鈴（鐘）聲為準。
2. 預備鈴響前，監試人員進入試場發放題卷，考生均應即離開試場。**英聽考試開始前 15 分鐘、學測每節考試開始前 5 分鐘打預備鈴，鈴響時考生即可入場。**
3. 考試開始鈴響時，不必等監試人員宣布即可開始作答。
4. 考試結束鈴聲響畢應即停止作答。

二、入場事項

考生應試時如發生違規情事，除非監試人員禁止作答者外，可以繼續作答；如有任何疑義，待考試結束後再向監試人員或試務辦公室反映。

若考生對於試場內、外之光線、聲響或溫度等「試場環境」認為有影響應考情形時，應於該情事發生當下，或至遲該日考試結束前，向試務或監試人員提出反映。

- (一) 考生入場後應充分配合監試人員或試務人員對於可能影響試場秩序之物品進行即時必要之處置，如查驗或移置。【違規處理辦法第 2 條】
- (二) 考生不得有代考或舞弊等意圖或行為。【違規處理辦法第 3 條、第 4 條】
- (三) 考生應試時不得飲食（水）、抽菸、嚼食口香糖等。如因治療需要，經醫師診斷須於應試中飲水服用藥物時，須依「一、一般事項（五）之 1」使用藥物相關規定辦理。【違規處理辦法第 5 條】

- (四) 考生未攜帶規定之應試有效證件正本入場，經監試人員查核並確認係考生本人無誤者，先准予應試；但須於當節考試結束鈴聲響畢前，將應試有效證件正本送達試場或考（分）區試務辦公室並完成查驗。【違規處理辦法第 6 條】
- (五) 考生於各項考試截止入場時間後不得入場。英聽於考試開始鈴聲響畢不得入場，學測於考試開始 20 分鐘後不得入場。考生入場後應迅速對號就座。入場後至考試開始鈴響前，不得翻閱試題本、答題卷，並不得書寫、劃記、作答。【違規處理辦法第 7 條】
- (六) 有關考生攜入試場物品之規範、認定及處置：【違規處理辦法第 8 條】
1. 考生進入試場後，除應試有效證件正本及應試物品外，應將其他所有物品放置於臨時置物區。
 2. 考生進入試場就座前，應確認鐘錶之鬧鈴功能均已關閉，取下穿戴式裝置（如：智慧型眼鏡類、智慧型手錶類、智慧型手環類、耳機類）；並將置於臨時置物區之行動電話完全關機（含關閉鬧鈴、震動、提示音等所有功能），若考試開始鈴響後，發現考生攜帶之行動電話未完全關機，加重罰則。
 3. 考生就座後，應先確認抽屜中、桌椅下或座位旁均無「一、一般事項（三）」(p.32)所指不可攜帶入座之物品或未經檢查之個人醫療器材。如發現誤置者，應於考試開始鈴響前舉手請監試人員處理。
 4. 考試開始鈴響後，若發現考生攜有不可攜帶入座之物品，除強制於該科考試期間，由監試人員保管該物品外，並依違規處置。若發現考生攜有不可攜帶入座之物品，並有明確使用之情事，加重罰則。
 5. 考生不得攜帶動物、昆蟲或其標本，及足以影響試場秩序之擬真模型進入試場。
 6. 考生應避免攜入試場之物品發出聲響或影響試場秩序。考試開始鈴響後，置於試場內（含臨時置物區）之物品（如背包內未完全關機之行動電話）如發出聲響，為維護試場秩序，監試人員或試務人員得將可能為聲響來源之相關物品（如背包）移置試場外或移交試務辦公室。
 - (1) 若判斷聲響過大或無停止之跡象，須緊急關閉聲響來源，非檢查可能為聲響來源之相關物品（如背包）則不能達成維護試場秩序之目的時，得對相關物品逕行檢查並關閉聲響來源。
 - (2) 音源持續干擾時，為避免影響考試進行，監試人員或試務人員經合理判斷須立即處置者，可逕行將音源相關物品移置於規定場所，無須先詳細確認。【違規處理辦法第 2 條、第 8 條】
- (七) 考生應按編定之試場及座位應試；考生就座後，應確實確認座位標示單上之姓名、應試號碼及報名科目正確無誤，如有錯誤，應於考試開始鈴響前舉手請監試人員處理。【違規處理辦法第 9 條】
- (八) 考生應使用印有本人應試號碼與姓名之答題卷應試；考生就座後，應以目視方式（不得翻閱）核對確認答題卷之應試號碼與姓名均正確無誤。【違規處理辦法第 10 條】
- (九) 本會各項考試依應試有效證件正本及考生名冊查驗考生身分。考生未攜帶簡章規定之應試有效證件正本且監試人員無法確認身分者，不得應試。考生應遵循監試人員指示，於每節考試時配合核對身分，不得拒絕亦不得因核對身分請求延長考試時間或加分。【違規處理辦法第 11 條】

三、作答事項

(一) 各節考試開始鈴響後，考生作答前，應先檢查下列事項：

1. 試題本及答題卷之科目是否正確，內容有無齊備、完整。
2. 答題卷之卷面及條碼有無污損或折毀。

如發現科目有誤，或是內容未齊備、完整，或是答題卷有污損或折毀，請立即舉手請監試人員協處理。

(二) 各節考試開始鈴響後，考生**確認**答題卷第一頁上方確為本人之應試號碼與姓名後，於下列圖示之方格內劃記，並於「確認後考生簽名」欄以**2B 軟心鉛筆或黑色墨水的筆**正楷簽名。**【違規處理辦法第 12 條】**

應試號碼、條碼、姓名（不得污損、塗改或破壞）

10117801 葉學群 	
<input type="checkbox"/> 確認答題卷應試號碼正確無誤	
確認後 考生簽名	請用正楷簽名

(三) 考生應依作答規定於答題卷之相應作答區依題號作答。**【違規處理辦法第 12 條】**

(四) 考生應保持答題卷之清潔與完整，**不得竄改應試號碼、條碼或姓名；不得污損、塗改或破壞條碼或掃描辨識用之定位點記號**，亦不得於「確認後考生簽名」欄以外其他地方書寫考生姓名，或於作答區書寫與答案無關之文字或符號**【違規處理辦法第 13 條、14 條】**。有關答題卷之定位點記號圖示請參見本簡章「附錄六、答題卷樣張暨作答提醒」(pp.50-51)

(五) 考生作答前，應詳閱試題本及答題卷上之說明或注意事項，並依下列規定作答：**【違規處理辦法第 14 條】**。有關作答用筆規定，請參見本簡章「附錄六、答題卷樣張暨作答提醒」(pp.50-51)。

1. 作答選擇（填）題時，應遵守以下規範：

(1) 使用 2B 軟心鉛筆劃記於答題卷上之選擇（填）題作答區，更正時應以橡皮擦擦拭，切勿使用修正液（帶）。若未依規定劃記致機器無法正確辨識答案時，恐將影響成績並損及權益。

(2) 劃記要「粗」、「黑」、「清晰」，且須劃滿方格，各類作答樣例如下：

作 答 樣 例	正 確	錯				誤				
	<input type="checkbox"/> <input type="checkbox"/> <input type="checkbox"/> <input type="checkbox"/>	<input type="checkbox"/> <input type="checkbox"/> <input checked="" type="checkbox"/> <input type="checkbox"/>	<input type="checkbox"/> <input type="checkbox"/> <input type="checkbox"/> <input type="checkbox"/>	<input type="checkbox"/> <input type="checkbox"/> <input type="checkbox"/> <input type="checkbox"/>	<input type="checkbox"/> <input type="checkbox"/> <input type="checkbox"/> <input type="checkbox"/>	<input type="checkbox"/> <input type="checkbox"/> <input checked="" type="checkbox"/> <input type="checkbox"/>	<input type="checkbox"/> <input type="checkbox"/> <input type="checkbox"/> <input type="checkbox"/>	<input type="checkbox"/> <input type="checkbox"/> <input type="checkbox"/> <input type="checkbox"/>	<input type="checkbox"/> <input type="checkbox"/> <input type="checkbox"/> <input type="checkbox"/>	<input type="checkbox"/> <input type="checkbox"/> <input type="checkbox"/> <input type="checkbox"/>
		錯				誤				
		<input type="checkbox"/> <input type="checkbox"/> <input checked="" type="checkbox"/> <input type="checkbox"/>	<input type="checkbox"/> <input type="checkbox"/> <input type="checkbox"/> <input type="checkbox"/>	<input type="checkbox"/> <input type="checkbox"/> <input type="checkbox"/> <input type="checkbox"/>	<input type="checkbox"/> <input type="checkbox"/> <input type="checkbox"/> <input type="checkbox"/>	<input type="checkbox"/> <input type="checkbox"/> <input type="checkbox"/> <input type="checkbox"/>	<input type="checkbox"/> <input type="checkbox"/> <input type="checkbox"/> <input type="checkbox"/>	<input type="checkbox"/> <input type="checkbox"/> <input type="checkbox"/> <input type="checkbox"/>	<input type="checkbox"/> <input type="checkbox"/> <input type="checkbox"/> <input type="checkbox"/>	<input type="checkbox"/> <input type="checkbox"/> <input type="checkbox"/> <input type="checkbox"/>

2. 作答非選擇題時，應遵守以下規範：

(1) 作圖題：使用 2B 軟心鉛筆作答於作答區，更正時應以橡皮擦擦拭，切勿使用修正液（帶）；若使用墨水筆或修正液（帶），致評閱人員無法或難以辨識該內容，該部分將酌予扣分或不予計分。

(2) 作圖題以外的其他非選擇題型：

①使用筆尖較粗（建議約 0.5mm~0.7mm）之黑色墨水的筆書寫於答題卷上之非選擇題作答區，更正時，可以使用修正液（帶）。

②力求字跡清晰且字體大小適中，若因字跡潦草或未於作答區內作答，致評閱人員無法或難以辨識該內容，該部分將不予計分。

3. 各科一般答題卷以每人一張為限，不得要求增補。試題空白處可供作草稿之用。

(六) 考試開始鈴響後，考生如有物品不慎掉落，應舉手經監試人員同意後再行撿拾。【違規處理辦法第 15 條】

考生考試時發現試題本錯誤、缺漏、污損或印刷不清時，於英聽測驗時應於試題播放結束後舉手請監試人員處理（重播），但不得要求加分或補考；學測考試時應立即舉手請監試人員處理，但不得要求解釋題意。

考生不得毀損、破壞試題本。【違規處理辦法第 15 條】

(七) 考生不得在答題卷、試題本以外之處抄錄答案，或將抄錄之答案攜出試場。【違規處理辦法第 16 條】

(八) 考生離座（含站立）後即不得再修改答案。【違規處理辦法第 17 條】

(九) 考試結束鈴聲響畢，應即停止作答動作（含擦拭答題卷或加黑劃記、增補文字和標點符號等），雙手離開桌面，靜候監試人員處理。【違規處理辦法第 18 條】

四、離場及其他事項

(一) 考試開始 60 分鐘內，除因生病或特殊原因，經監試人員同意外，不可以離場。【違規處理辦法第 19 條】

英聽測驗經監試人員同意離場後不得再入場，且不得要求重播試題或補考；考生因病、因故（如廁等）申請緊急離場，應由試務人員安置於適當場所至考試結束為止。

學測考試經監試人員同意離場後，如果考試時間還沒結束，可以再入場繼續考試，但不得延長時間或補考，離場期間由試務人員陪同。考生因病、因故（如廁等）申請緊急離場不繼續考試者，應由試務人員安置於適當場所至考試開始 60 分鐘為止。【違規處理辦法第 19 條】

(二) 考生作答結束後於離場前應將答題卷及試題本交予監試人員點收。【違規處理辦法第 20 條】

(三) 考生若於考試開始 60 分鐘後、考試結束鈴聲響前離場，應避免逗留試場附近，並不得干擾試場安寧。【違規處理辦法第 21 條】。

拾陸、違規處理辦法

第 1 條 為維護本會辦理之高中英語聽力測驗、學科能力測驗（以下分別簡稱英聽、學測）試場秩序及考試公平，特訂定「違規處理辦法」（以下簡稱本辦法）。

第 2 條 考生違規事件依本辦法相關規定，經提報本會大學入學考試中心（以下簡稱本會大考中心）考試委員會後予以處理。

監試人員或試務人員為執行本辦法各項規定，得對可能擾亂試場秩序、妨害考試公平之情事進行即時必要之處置或查驗、移置各種可疑物品，考生應予充分配合，否則依其情節輕重提報議處。

考生出現侵害其他考生、監試人員或試務人員之人身安全，或嚴重擾亂試場秩序、妨害考試公平之行為時，得中止其該節考試或取消其考試資格，並依法追究其責任。

各考（分）區試務辦公室、試場及其周邊之管制區域，非經許可不得擅入。如試務人員或監試人員發現有未經許可擅自進入，致有影響試場秩序、妨礙試務進行、危及題卷安全等情事者，應予制止；其情節重大者，報請轄區警察機關處理。

因應各項考試期間可能有特殊情事，如傳染性疾病防疫需求等，得經本會大考中心考試委員會會議審定，於維護考試安全下訂定相關準則，內含考生應遵守之規定與罰則，以利辦理特殊情事或期間下之考試。

一般事項

第 3 條 考生有下列行為之一者，取消其考試資格：

- 一、由他人頂替代考或偽造證件應試。
- 二、脅迫其他考生或監試人員幫助舞弊。
- 三、集體舞弊行為。
- 四、電子通訊舞弊行為。

第 4 條 考生有下列舞弊或意圖舞弊行為之一者，扣減其該節全部成績：

- 一、夾帶或傳遞含有相關文字或符號之物件。
- 二、在文具、衣物或肢體等處書寫相關文字或符號。
- 三、抄襲、傳遞或交換答案。
- 四、以聲音或信號示人答案。
- 五、將答案供人窺視、抄襲。
- 六、意圖窺視他人答案或意圖便利他人窺視答案，經制止後仍再犯者。

第 5 條 考生於應試時飲食（水）、抽菸、嚼食口香糖等，或未經申請逕行飲水服用藥物，扣減其該節成績【英聽 1 題分、學測 1 級分】，制止不聽或經制止後仍再犯者加重扣分。

考生於應試時相互交談、擾亂試場秩序或影響他人作答，初犯者扣減其該節成績【英聽 1 題分、學測 1 級分】，制止不聽或經制止後仍再犯者即請其離場，並扣減其該節全部成績；情節重大者，取消其考試資格。

入場及作答前事項

第 6 條 考生未攜帶應試有效證件正本入場應試，至當節考試結束鈴聲響畢前仍未送達試場或考（分）區試務辦公室並完成查驗者，扣減其該節成績【英聽 1 題分、學測 1 級分】。

第 7 條 考生於各項考試截止入場時間後不得入場。英聽於考試開始鈴聲響畢不得入場；學測於考試開始 20 分鐘後不得入場。逕行入場者，扣減其該節全部成績；如經制止仍強行入場者，取消其考試資格。

考生入場後，應迅速對號就座。經監試人員指示後仍不就座者，扣減其該節成績【英聽 1 題分、學測 1 級分】；考生就座後，未經監試人員許可即離座（含站立）者，扣減其該節成績【英聽 2 題分、學測 1 級分】。

考生於考試開始鈴響前翻閱試題本、答題卷或書寫、劃記、作答者，扣減其該節成績【英聽 2 題分、學測 2 級分】；經制止仍再犯者，扣減其該節全部成績。

第 8 條 考生入場後，應立即將已關機之行動電話與其他不可攜帶入座之物品置放於臨時置物區，若經監試人員指示後仍不放妥者，扣減其該節成績【英聽 1 題分、學測 1 級分】。

考試開始鈴響後，若發現考生攜帶之行動電話未完全關機，不論其置放位置，均扣減其該節成績【英聽 3 題分、學測 3 級分】。

考生入場後，若被發現攜帶動物、昆蟲或其標本，及足以影響試場秩序之擬真模型進入試場，不論其置放位置，均扣減其該節成績【英聽 3 題分、學測 3 級分】。

考試開始鈴響後，若發現考生隨身攜有已關機之行動電話或其他不可攜帶入座之物品，或將其置放於抽屜中、桌椅下、座位旁，扣減其該節成績【英聽 2 題分、學測 2 級分】；若有明確使用之情事，則視其妨害考試公平或舞弊等不同情節，扣減其該節成績【英聽 3 題分、學測 3 級分】或扣減其該節全部成績。

考試開始鈴響後，考生攜帶入場之物品，若發出聲響者，扣減其該節成績【英聽全部題分、學測 1 級分】；影響試場秩序者，扣減其該節成績【英聽全部題分、學測 3 級分】。

考試開始鈴響後，試場內若有物品發出聲響時，考生應配合監試人員或試務人員之處置，協助其確認與關閉發出聲響之物品。若考生未配合協助，致使其再度發出聲響而影響試場秩序者，視情節輕重得加重扣分或扣減其該節全部成績。

考生應試時如使用未經檢查之個人醫療器材如助聽器等，扣減其該節成績【英聽 1 題分、學測 1 級分】。

本條各項違規情節重大者，加重扣分或扣減其該節全部成績。

第 9 條 英聽考試開始鈴響後，發現坐錯座位者，不予計分。

學測考試開始鈴響後，發現在同一試場坐錯座位應試者，依下列方式分別處置：

一、在考試開始 20 分鐘內且於作答前，由考生本人或其他考生發現者，換至編定之座位作答，**不扣減其成績**。

二、在考試開始 20 分鐘後或於作答後，由考生本人或其他考生發現者，**扣減其該節成績【學測 1 級分】**。

三、經監試人員發現者，不論考生作答與否，均**扣減其該節成績【學測 2 級分】**，並得視其情節**加重扣分或扣減其該節全部成績**。

學測誤入同一分區之其他試場應試且在考試開始 20 分鐘內發現者，由試務人員陪同至編定之試場，並依下列方式分別處置：

一、作答前，由考生本人或其他考生發現者，**扣減其該節成績【學測 1 級分】**。

二、作答後，由考生本人或其他考生發現者，**扣減其該節成績【學測 2 級分】**。

三、經監試人員發現者，不論作答與否，均**扣減其該節成績【學測 3 級分】**，並得視其情節**加重扣分或扣減其該節全部成績**。

學測誤入不同分區之試場應試者，或誤入同一分區之其他試場應試且在考試開始 20 分鐘後發現者，一律**扣減其該節全部成績**。

第 10 條 英聽考試開始鈴響後，於播放「考生應考注意事項」期間發現錯用答題卷者，**扣減【英聽 3 題分】**；於「考生應考注意事項」播放結束後發現者，**不予計分**。

學測錯用答題卷者，不得延長考試時間，並依下列方式分別處置：

一、在考試開始 20 分鐘內發現者，換用正確之答題卷作答，**不扣減其成績**。

二、在考試開始 20 分鐘後發現者，不換用答題卷作答，並**扣減其該節成績【學測 1 級分】**；並得視其情節**加重扣分或扣減其該節全部成績**。

第 11 條 考生不配合核對應試有效證件正本查驗身分，**扣減其該節成績【英聽 1 題分、學測 1 級分】**。

作答事項

第 12 條 考生未依規定於答題卷之「確認後考生簽名」欄以正楷簽名，**扣減其該節成績【英聽 1 題分、學測 1 級分】**。

考生未依規定作答於答題卷之相應作答區者，**不予計分**。

第 13 條 考生應保持答題卷之清潔與完整，違者依下列規定分別處置：

一、竄改答題卷上之應試號碼、條碼或姓名者，**扣減其該節全部成績**。

二、污損、塗改或破壞答題卷之條碼或定位點記號，致機器無法掃描或辨識作答內容者，其無法辨識之內容**不予計分**。

三、污損、破壞答題卷者，**扣減其該節成績【英聽 1 題分、學測 1 級分】**。

- 第 14 條 考生書寫答題卷，應依照試題本及答題卷上之規定作答，在答題卷「確認後考生簽名」欄以外部份顯示自己身分，或作任何與答案無關之文字符號者，或違反其他作答規定者，**扣減其該節成績【英聽 1 題分、學測 1 級分】**，並得視其情節**加重扣分**。
- 第 15 條 考試開始鈴響後，考生如有物品不慎掉落且未經監試人員同意即撿拾者，依其影響試場秩序或考試公平性之情節輕重提報論處。
- 考生毀損、破壞試題本者，**扣減其該節成績【英聽 1 題分、學測 1 級分】**，並得視其情節**加重扣分或扣減其該節全部成績**。
- 第 16 條 考生在答題卷、試題本以外之處抄錄答案者，**扣減其該節成績【英聽 1 題分、學測 1 級分】**；將抄錄之答案攜出試場者，**扣減其該節全部成績**；情節重大者，**取消其考試資格**。
- 第 17 條 考生離座（含站立）後修改答案者，**扣減其該節成績【英聽全部題分、學測 2 級分】**，並得視情節**加重扣分或扣減其該節全部成績**。
- 第 18 條 考生於考試結束鈴聲響畢未停止作答者，依下列方式分別處置：
- 一、經監試人員制止後，即停止作答者，**扣減其該節成績【英聽 1 題分、學測 1 級分】**。
 - 二、經監試人員制止後，仍繼續作答者，**扣減其該節成績【英聽 2 題分、學測 2 級分】**。
 - 三、經監試人員制止後仍繼續作答逾一次，或其他情節重大者，**加重扣分或扣減其該節全部成績**。

離場事項

- 第 19 條 **學測考生入場後至考試開始 60 分鐘內（英聽考生入場後至考試結束前），未經監試人員許可即離場者，扣減其該節全部成績；經制止後仍強行離場者，取消其考試資格。**
- 學測考生於考試開始 60 分鐘內，因生病或特殊原因不繼續考試者，如未經監試人員同意即離場，**扣減其該節全部成績**。經監試人員同意離場之考生應由試務人員安置於適當場所至考試開始 60 分鐘為止，拒絕安置或強行離開安置場所者，**取消其考試資格**。
- 第 20 條 考生於離場前未將答題卷或試題本交予監試人員點收者，**扣減其該節成績【英聽 1 題分、學測 1 級分】**；逕將答題卷或試題本攜出試場者，**扣減其該節全部成績**。
- 第 21 條 考生於考試開始 60 分鐘後、考試結束鈴響前離場後，在試場附近逗留、高聲喧嘩或宣讀答案者，視情節輕重提報議處，經制止後仍再犯者，**扣減其該節全部成績**。

其他事項

- 第 22 條 考生之答題卷若於試場內或於考試結束後遺失，考生應配合試務補救措施，拒絕者其該節成績以零分計算。
- 第 23 條 考生因某一行為同時違反本辦法之數項規定者，以最重之罰則處置。
本辦法所列扣減違規考生成績之規定，均以扣減各該節之成績至零分為限。
學測成績作為分發入學採計使用時，若考生有違規事項，將於各節成績經轉換後，依 111 學年度分科測驗簡章違規處理辦法所列之處置，提供扣減後之成績。
- 第 24 條 因不可完全歸責於考生的事由或其他特殊原因致發生違規情事，得依提報情節經本會大考中心考試委員會衡酌後予以適當處理。
- 第 25 條 違反本辦法並涉及重大舞弊情事者，本會將通知其相關學校或機關依規定究辦，若因此侵害本會權益者，本會將依法提起告訴，追究其責任。

第四部分 附錄

附錄一、財團法人大學入學考試中心基金會辦理試務重大事故應變辦法

民國 94 年 6 月 17 日第五八八次行政會議通過
民國 95 年 7 月 14 日第六三三次行政會議修正通過
民國 101 年 6 月 22 日第二十次行政會議修正通過
民國 105 年 11 月 10 日第十七次行政會議修正通過
民國 110 年 5 月 27 日第 5 次行政會議修正通過
民國 110 年 6 月 2 日主任核定

- 第一條 財團法人大學入學考試中心基金會（以下簡稱本會）為因應考試舉行前或考試期間發生嚴重影響試務之全國性或區域性重大事故，特訂定本辦法。
- 第二條 本辦法所稱之試務重大事故（以下簡稱重大事故），係指因下列類別災害，致影響通行、考試進行、考試安全或有致災之虞者：
- 一、天然災害：風災、水災、震災、土石流災害或其他天然災害。
 - 二、疫情：法定傳染病流行或其他重大疫情。
 - 三、其他：火災、大規模停電等其他重大事故。
- 第三條 重大事故等級界定
重大事故依受影響而無法依原訂日程辦理考試之考科數，區分級別如下：
- 第一級：影響全部考科之進行者。
 - 第二級：影響部分考科之進行者。
 - 第三級：影響個別考科致無法依原訂各節次考試時間內完成但可於當天完成者。
- 第四條 為因應可能發生重大事故，由本會大學入學考試中心（以下簡稱本會大考中心）成立試務重大事故應變小組，由主任擔任召集人，並指派副主任、顧問、處長及相關同仁擔任成員。發生重大事故時，依事故類型採行下列作業指揮模式：
- 一、事故類型為可預知者，如風災、水災等，透過本會大考中心-考區-分區之層級指揮處置。
 - 二、事故類型為不可預知者，如地震、大規模停電等，須於現場判斷與立即應變，透過考（分）區指揮處置，並回報本會大考中心。
- 第五條 本會大考中心依本辦法第二條所列重大事故類別、第六條所列重大事故等級所訂定之相關應變措施與作業，於每次考試前於大學招生委員會聯合會召開之應變小組會議報告，並依該次考試應變小組討論決議辦理。
如遇情況緊急，得逕由本會大考中心主任以電話或其他通訊設備傳送之方式徵詢教育部、大學招生委員會聯合會等相關單位之意見後，依據本辦法相關應變處理原則，擬定緊急處置措施並對外發布訊息。
- 第六條 重大事故之應變，除不可預期者，視中央機構預報或大學招生委員會聯合會應變小組會議決議為之。處理原則如下：
- 一、基本原則
應變作業首重人身安全，在重視考生和試務人員生命安全之前提下實施應變措施。

二、作業原則：

- (一) 有關本會大考中心各類重大事故之應變措施與作業，得於試前一週視可能發生之事故類別，將預備方案提報大學招生委員會聯合會應變小組會議討論，並於事故發生時依會議決議辦理。
- (二) 本會大考中心辦理之各項考試，以各考（分）區同時舉行為原則，遇重大事故致無法如期或繼續考試時亦同。所採應變措施應以原訂考試日期一週內完成為原則。
- (三) 如重大事故導致原考（分）區無法於短期內復原使用，得移至備援之考（分）區辦理考試。
- (四) 考試時如發生不可預知之重大火災、大規模停電或其他突發重大事故，致有危害考生、試務人員生命安全之虞時，由各考（分）區試務辦公室現場緊急處理，並將處理情形回報本會大考中心。

第七條 重大事故處置措施

重大事故處理依第六條所列原則辦理。屬第三條所稱第一級或第二級重大事故，基於各考（分）區同時舉行考試之原則，處置措施以全體考生延期考試為原則；屬第四條所稱第三級者，由受影響個別考（分）區在試務安全及應試公平原則下，處置措施以延長時間為原則。

一、延期考試：

(一) 考試日期與各節考試時間

- 1、全部考科或全天停止考試時：以簡章原列之考試日程表，於一週內依序順延舉行為原則。
- 2、當天部分考科停止考試時：後續考科，仍依簡章原列之考試日程表，依序舉行為原則；該停考科目之辦理時間，則由本會大考中心另行公告之。

(二) 考試地點以原公布之試場地點為原則；惟情況特殊者，得調整並公告之。

二、延長時間

- (一) 考試開始後因受影響致無法依原訂時間完成該節次考試者：由考（分）區主任確認受影響時間，現場判斷是否可依本會大考中心相關作業原則處理，或回報本會大考中心後，依本會大考中心另訂之時間表進行。
- (二) 考試開始前因受影響無法依原訂時間開始考試者：由考（分）區主任確認受影響時間，現場判斷是否可依本會大考中心相關作業原則處理，或回報本會大考中心後處置。

第八條 本會大考中心應變處置措施之發布如下：

一、發布時機：

依據大學招生委員會聯合會應變小組會議討論，必要時即時發布相關訊息。

二、發布方式：

- (一) 發布新聞稿，透過媒體通報系統公布週知，以簡訊或電子郵件通知相關單位，公布於本會大考中心網站，並同步提供電話語音服務。
- (二) 於考試前發布者，對報名時填載行動電話號碼之考生，提供簡訊即時通知。
- (三) 於考試中緊急發布時，同步由各考（分）區辦公室即時就地週知考生。

第九條 因重大事故延期辦理考試，如發生考試場地洽借、試務人員及試務經費不足等相關困難時，由本會大考中心報請教育部協助處理之。

第十條 本辦法經本會大考中心行政會議通過，並經主任核定後實施。

附錄二、英聽成績等級說明

等級	說明
A	<ol style="list-style-type: none">1. 能幾乎完全聽懂以高中階段詞彙及句型構成之敘述或問句，並作出適當的回應。2. 能幾乎完全聽懂訊息單純、主題生活化的對話及陳述內容，並作出適當推論。3. 能幾乎完全聽懂訊息豐富、主題及情境多樣化，或語意間接且具引申含意之對話及陳述內容，並作出適當推論。
B	<ol style="list-style-type: none">1. 能大致聽懂以高中階段詞彙及句型構成之敘述或問句，並作出適當的回應。2. 能大致聽懂訊息單純、主題生活化的對話內容及陳述內容，並作出簡單推論。3. 能大致聽懂訊息豐富、主題及情境多樣化，或語意間接且具引申含意之對話及陳述內容，並作出簡單推論。
C	<ol style="list-style-type: none">1. 能約略聽懂以高中階段詞彙及句型構成之敘述或問句。2. 能約略聽懂訊息單純、主題生活化或語意直接的對話及陳述內容。
F	<ol style="list-style-type: none">1. 僅能聽懂少部分以高中階段詞彙及句型構成之敘述或問句。2. 僅能聽懂少部分訊息單純、主題生活化的對話及陳述內容。

註：英聽測驗每場次皆使用不同的試卷，為避免試卷難易度不同，導致相同能力考生，出現答題表現落差，以致無法比較，故需要將答題表現進行「測驗等化」(test equating)，消除不同試卷的難易度差別影響。有關測驗等化相關問題，請至本會大考中心網站 <https://www.ceec.edu.tw> 高中英語聽力測驗專區之「常見問題」相關頁面查詢。

附錄三、國寫成績說明

一、國寫成績之使用

- (一) 併入學測國文考科計算級分。
- (二) 提供單獨成績通知單，含得分、等第及表現描述。

二、國寫表現描述

等第	「知性的統整判斷」 表現描述	「情意的感受抒發」 表現描述
A	能精確掌握題旨，善用各種材料加以拓展發揮，思考深刻，論述明確，結構嚴謹，文辭暢達。	能精確掌握題旨，發揮想像，構思巧妙，體悟深刻，結構完整，情辭動人。
B	大致能掌握題旨，取用相關材料加以論述，內容平實，結構平穩，文辭平順。	大致能掌握題旨，略能發揮想像、抒發情感，結構尚稱完整，文辭平順。
C	敘寫不盡符合題旨，材料運用未盡允當，缺乏己見，結構鬆散，文辭欠通順。	敘寫不盡符合題旨，情意浮泛，結構鬆散，文辭欠通順。
0	未依題意作答，如：空白卷，或文不對題，或僅抄錄題幹。	未依題意作答，如：空白卷，或文不對題，或僅抄錄題幹。

三、國寫成績計算補充說明

- (一) 限用中文書寫，違者該作答部分不予評閱計分，惟專有名詞或試題有特殊要求者不在此限。
- (二) 限在作答區範圍內作答，第一大題須作答於答題卷「正面」，第二大題須作答於答題卷「背面」，違者將酌予扣分。

附錄四、入學大學同等學力認定標準資訊

(按：教育部頒「入學大學同等學力認定標準」請至教育部主管法規查詢系統之法規體系/高等教育項目下查詢，網址 <https://edu.law.moe.gov.tw>，以下摘錄條文內容如有修正以部頒內容為準。)

第二條 具下列資格之一者，得以同等學力報考大學學士班（不包括二年制學士班）一年級新生入學考試：

一、高級中等學校及進修學校肄業學生有下列情形之一：

- (一) 僅未修習規定修業年限最後一年，因故休學、退學或重讀二年以上，持有學校核發之歷年成績單，或附歷年成績單之修業證明書、轉學證明書或休學證明書。
- (二) 修滿規定修業年限最後一年之上學期，因故休學或退學一年以上，持有學校核發之歷年成績單，或附歷年成績單之修業證明書、轉學證明書或休學證明書。
- (三) 修滿規定年限後，因故未能畢業，持有學校核發之歷年成績單，或附歷年成績之修業證明書、轉學證明書或休學證明書。

二、五年制專科學校及進修學校肄業學生有下列情形之一：

- (一) 修滿三年級下學期後，因故休學或退學一年以上，持有修業證明書、轉學證明書或休學證明書，並檢附歷年成績單。
- (二) 修讀四年級或五年級期間，因故休學或退學，或修滿規定年限，因故未能畢業，持有修業證明書、轉學證明書或休學證明書，並檢附歷年成績單。

三、依藝術教育法實施一貫制學制肄業學生，持有修業證明者，依其修業情形屬高級中等學校或五年制專科學校，準用前二款規定。

四、高級中等學校及職業進修（補習）學校或實用技能學程（班）三年級（延教班）結業，持有修（結）業證明書。

五、自學進修學力鑑定考試通過，持有普通型高級中等學校、技術型高級中等學校或專科學校畢業程度學力鑑定通過證書。

六、知識青年士兵學力鑑別考試及格，持有高中程度及格證明書。

七、國軍退除役官兵學力鑑別考試及格，持有高中程度及格證明書。

八、軍中隨營補習教育經考試及格，持有高中學力證明書。

九、下列國家考試及格，持有及格證書：

- (一) 公務人員高等考試、普通考試或一等、二等、三等、四等特種考試及格。
- (二) 專門職業及技術人員高等考試、普通考試或相當等級之特種考試及格。

十、持大陸高級中等學校肄業文憑，符合大陸地區學歷採認辦法規定，並有第一款所列情形之一。

十一、技能檢定合格，有下列資格之一，持有證書及證明文件：

- (一) 取得丙級技術士證或相當於丙級之單一級技術士證後，從事相關工作經驗五年以上。
- (二) 取得乙級技術士證或相當於乙級之單一級技術士證後，從事相關工作經驗二年以上。
- (三) 取得甲級技術士證或相當於甲級之單一級技術士證。

十二、年滿二十二歲，且修習下列不同科目課程累計達四十學分以上，持有學分證明：

- (一) 專科以上學校推廣教育學分班課程。
- (二) 教育部認可之非正規教育課程。
- (三) 空中大學選修生選修課程（不包括推廣教育課程）。
- (四) 職業訓練機構開設經教育部認可之專科以上教育階段職業繼續教育學分課程。
- (五) 專科以上學校職業繼續教育學分課程。

十三、年滿十八歲，且修習下列不同科目課程累計達一百五十學分以上，持有學分證明：

- (一) 職業訓練機構開設經學校主管機關認可之高級中等教育階段職業繼續教育學分課程。
- (二) 高級中等學校職業繼續教育學分課程。

十四、空中大學選修生，修畢四十學分以上（不包括推廣教育課程），成績及格，持有學分證明書。

十五、符合高級中等以下教育階段非學校型態實驗教育實施條例第二十九條第二項規定。

[註：該條例業於107年1月31日修正，原二十九條修正為第三十條。]

報名注意事項

- (1) 完成非學校型態實驗教育高中生（個人、團體、機構）可集體報名亦可以個別報名。集體報名相關事宜請致電本會大考中心（電話02-23661416轉608）洽詢；採個別報名者，得以直轄市及縣（市）主管教育行政機關所核發之學生身分證明，作為審查報名資格之證明文件，准其報名。
- (2) 大陸及港澳地區學校（不含台校）、國外學校應屆畢業生，可以個別報名。
- (3) 一貫制學校（如國立臺北藝術大學、國立臺南藝術大學之七年一貫制學系）：其一至三年級視同高級中學同等學力，三年級在校生可以個別報名。

※ 個別報名屬上列(1)之報名資格者，須先傳真或電子郵件傳送「直轄市及縣（市）主管教育行政機關所核發之學生身分證明或相關公文」及「身分證正面」影本；個別報名屬上列(2)、(3)之報名資格者，須先傳真或電子郵件傳送「在學證明文件」及「身分證正面」影本。上述影本文件經本會審核通過後，始得登錄報名系統。傳真電話 02-23661365、電子郵件信箱：signup@ceec.edu.tw（僅限報名專用）。

附錄五、財團法人大學入學考試中心基金會測驗服務之個人資料 蒐集、處理及利用告知事項

V2.4(110.08)

因蒐集、處理及利用考試與心理測驗受試者及研究用試卷受試者部分個人資料，謹依個人資料保護法（以下簡稱個資法）第 8 條及第 9 條規定，向您為以下內容之告知，敬請詳細審閱（倘您未滿 20 歲，下列內容請併向您法定代理人或監護人告知）：

一、機構名稱：財團法人大學入學考試中心基金會（以下簡稱本會）。

二、個人資料蒐集之目的：

基於辦理大學入學考試及測驗服務之相關（036^註）存款與匯款、（134）試務、銓敘、保訓行政（包含公示姓名榜單）、提供考試成績、招生、分發、證明使用之（135）資（通）訊服務、（136）資（通）訊與資料庫管理、（157）調查、統計與研究分析、（158）學生（員）（含畢、結業生）資料管理、（159）學術研究、完成其他大學入學考試必要工作或經您同意之目的。

三、個人資料之蒐集方式及來源：

- （一）您直接報名或透過集體報名單位進行團體報名而取得您之個人資料。
- （二）您透過專業機構、研究單位及學校單位（大學與高中職）申請購買本會心理測驗出版品，經本會核准後，透過線上施測服務、光學讀卡服務而取得您之個人資料。

四、個人資料之類別：

本會所蒐集之受試者之個人資料分為基本資料及個資法第 6 條規定之特種個資：

（一）基本資料：

（C001^註）辨識個人者、（C002）辨識財務者、（C003）政府資料中之辨識者、（C011）個人描述、（C021）家庭情形、（C023）家庭其他成員之細節、（C033）移民情形之居留證、（C051）學校紀錄、（C052）資格或技術、（C057）學生（員）、應考人紀錄、（C073）安全細節、（C083）信用評等、（C093）財務交易、（C115）其他裁判及行政處分等個人資料類別，內容包括姓名、國民身分證或居留證或護照號碼、生日、相片、性別、教育資料、緊急聯絡人、住址、電子郵遞地址、聯絡資訊、轉帳帳戶、低收入戶資料、中低收入戶資料等。

（二）特種個資：

除上開基本資料外，若您申請特殊應考服務（身心障礙、突發傷病等），另需提供（C057）含有特種個資之應考人紀錄及（C111）健康紀錄。

五、個人資料處理及利用：

（一）個人資料利用之期間：

個人資料蒐集之特定目的存續期間，依據相關法律、法令或契約所規定個人資料之保存期間、或本會因執行試務、行政等相關業務所必須之保存期間、或依個別契約就資料之保存所定之保存年限。（以期限最長者為準）。

（二）個人資料利用之地區：

台灣地區（包括澎湖、金門及馬祖等地區）、考（分）區所在地區。
上述所列以外之地區，須您另行同意或授權。

(三) 個人資料利用之對象：

為達成上開蒐集目的，本會就您個資之利用對象包括本會、受測者所屬單位、本會之委外單位及相關合作單位（包含考分區承辦學校、集體報名單位、錄取或已受理受試者報名之招生單位、大學招生委員會聯合會及所屬委員會、大學術科考試委員會聯合會、教育部或其他學術研究機構等），詳細名單將於本會大學入學考試中心網站（<https://www.ceec.edu.tw>）公告，敬請前往詳閱。

上述所列以外之對象，須您另行同意或授權。

(四) 個人資料利用之方式：

本會將以寄送書面、電子郵件、簡訊、電話及其他必要方式完成試務作業、測驗結果與相關資訊之發送通知、提供合作單位進行試務、錄取、分發、報到、查驗等作業、個資當事人之聯絡及基於試務公信的必要揭露與學術研究及其他列於上開蒐集目的之事項。

六、如您未能或拒絕提供正確完整之個人資料，可能導致您無法進行測驗報名、緊急事件無法聯繫、測驗結果無法送達等，影響受試者測驗、後續試務、接受測驗服務、測驗結果解釋與諮詢服務之權益。

七、您得依個資法規定，就您提供予本會之個人資料，持雙證件正本（其中之一須為國民身分證）或依本會規定程序，向本會以書面方式請求行使下列權利，本會將依個資法規定辦理，惟若本會依法有保存、保密與確保資料完整性之義務時，則不在此限：

(一) 查詢或請求閱覽。

(二) 製給複製本。

(三) 補充或更正。

(四) 請求停止蒐集、處理或利用。

(五) 請求刪除。

八、本會得依法令規定、主管機關、檢警調或司法機關依法所為之要求，將您提供之個人資料提供予相關主管機關或司法機關。

九、本會部分網站會記錄使用者連線設備的 IP 位址、使用時間、使用的瀏覽器、瀏覽及點選資料記錄等，此記錄僅作為本會管理使用及增進網站服務的參考。

十、除法令另有規定或主管機關另有要求外，若您向本會提出停止蒐集、處理、利用或請求刪除個人資料之請求，妨礙本會執行職務或完成上開蒐集目的，或導致本會違背法令或主管機關之要求時，本會得繼續蒐集、處理、利用或保留個人資料。

註：法務部頒定個人資料保護法之特定目的及個人資料之類別代號

附錄六、答題卷樣張暨作答提醒

一、答題卷樣張

正面 考生不得汙損、塗改或破壞「條碼」及「定位點記號」(如綠色虛線所標示處)

財團法人大學入學考試中心基金會

○○測驗
○○考科

答題卷 樣張

第壹部分、選擇題 (占○○分)

注意：考生如未做劃分題，及不依規定作答之行為，將導致該題無效且不得申訴。

1	A	B	C	D	26	A	B	C	D
2	A	B	C	D	27	A	B	C	D
3	A	B	C	D	28	A	B	C	D
4	A	B	C	D	29	A	B	C	D
5	A	B	C	D	30	A	B	C	D
6	A	B	C	D	31	A	B	C	D
7	A	B	C	D	32	A	B	C	D
8	A	B	C	D	33	A	B	C	D
9	A	B	C	D	34	A	B	C	D
10	A	B	C	D	35	A	B	C	D
11	A	B	C	D	36	A	B	C	D
12	A	B	C	D	37	A	B	C	D
13	A	B	C	D	38	A	B	C	D
14	A	B	C	D	39	A	B	C	D
15	A	B	C	D	40	A	B	C	D
16	A	B	C	D	41	A	B	C	D
17	A	B	C	D	42	A	B	C	D
18	A	B	C	D	43	A	B	C	D
19	A	B	C	D	44	A	B	C	D
20	A	B	C	D	45	A	B	C	D
21	A	B	C	D	46	A	B	C	D
22	A	B	C	D	47	A	B	C	D
23	A	B	C	D	48	A	B	C	D
24	A	B	C	D	49	A	B	C	D
25	A	B	C	D	50	A	B	C	D

第 1 頁 / 共 4 頁

第貳部分、混合題或非選擇題 (占○○分)

作答：1. 請依題號順序，於作答區內作答。2. 題內有規定作答字數者，請依規定作答。3. 作答時，請將答案寫在指定作答區內。4. 作答時，請將答案寫在指定作答區內。5. 作答時，請將答案寫在指定作答區內。

50 題號 作答區

51 題號 作答區

52 題號 作答區

53 題號 作答區

54 題號 作答區

55 題號 作答區

第 2 頁 / 共 4 頁

背面 考生不得汙損、塗改或破壞「條碼」及「定位點記號」(如綠色虛線所標示處)

第 3 頁 / 共 4 頁

56 題號 作答區

57 題號 作答區

58 題號 作答區

59 題號 作答區

60 題號 作答區

61 題號 作答區

62 題號 作答區

63 題號 作答區

第 4 頁 / 共 4 頁

64 題號 作答區

65 題號 作答區

66 題號 作答區

67 題號 作答區

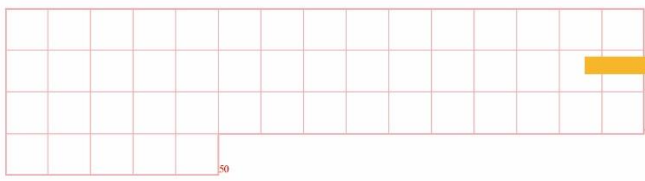
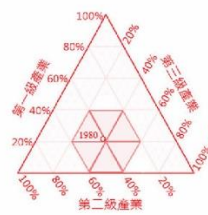
二、答題卷作答提醒

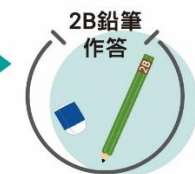
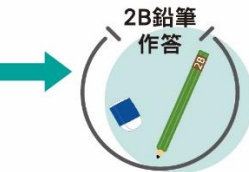
第壹部分、選擇題：一律使用2B鉛筆

1	A	B	C	D	E
2	A	B	C	D	E
3	A	B	C	D	E
4	A	B	C	D	E
5	A	B	C	D	E
6	A	B	C	D	E
7	A	B	C	D	E
8	A	B	C	D	E
9	A	B	C	D	E
10	A	B	C	D	E
26	A	B	C	D	E
27	A	B	C	D	E
28	A	B	C	D	E
29	A	B	C	D	E
30	A	B	C	D	E
31	A	B	C	D	E
32	A	B	C	D	E
33	A	B	C	D	E
34	A	B	C	D	E
35	A	B	C	D	E



第貳部分、混合題或非選擇題：每道試題皆會加註作答之用筆，請考生留意

47	A B C D	【請用 2B 鉛筆作答】
48	A B C D	【請用 2B 鉛筆作答】
49	A B C D	【請用 2B 鉛筆作答】
何者較能解釋資料一的變動(勾選)： <input type="checkbox"/> 資料二 <input type="checkbox"/> 資料三 【請用黑色墨水的筆作答】		
以所選資料解釋此變動(50字內)：		
50		
51		【請用 2B 鉛筆作答】



💡 作答小提醒

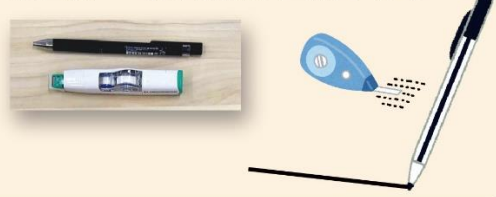
「選擇題」與「非選擇題作圖題」

用**2B鉛筆**在「答題卷」上作答，更正時，應以橡皮擦擦拭，切勿使用修正液(帶)。



「作圖題以外的其他非選擇題型」

用筆尖較粗(建議約0.5~0.7mm)之**黑色墨水的筆**在「答題卷」上作答，更正時，可以使用修正液(帶)。



附錄七、考生畢 (肄) 業學校代碼表

代碼	校名	代碼	校名	代碼	校名	代碼	校名
	臺北市	156	市立南港高工	217	市立淡水商工	262	私立輔大聖心高中
100	國立臺灣師大附中	157	市立士林高商	218	私立格致高中	263	私立光隆家商
101	市立第一女中	158	市立木柵高工	219	私立南強工商	265	市立中山高中
102	市立建國高中	159	市立內湖高工	220	私立竹林高中	266	私立二信高中
103	市立中山女中	160	市立明倫高中	221	私立淡江高中	267	私立培德工家
104	市立景美女中	161	市立華江高中	222	私立崇光高中	276	市立安樂高中
105	市立成功高中	162	市立陽明高中	223	私立醒吾高中	277	市立暖暖高中
106	市立復興高中	163	市立永春高中	224	私立穀保家商	278	市立八斗高中
107	市立中正高中	164	市立和平高中	225	私立聖心女中		
108	市立內湖高中	165	市立西松高中	226	私立徐匯高中		宜蘭縣
109	市立松山高中	166	市立大理高中	227	私立及人高中	270	國立宜蘭高中
110	市立大同高中	167	市立啟明學校	228	私立東海高中	271	國立蘭陽女中
111	市立松山家商	169	市立大直高中	229	私立中華高中	272	國立宜蘭高商
112	市立大安高工	170	市立萬芳高中	230	私立莊敬工家	273	私立中道高中
113	市立松山工農	171	市立百齡高中	231	私立光仁高中	274	私立慧燈高中
114	市立成淵高中	172	市立南港高中	232	私立恆毅高中	275	縣立南澳高中
115	國立政大附中	173	市立麗山高中	233	私立崇義高中	279	縣立慈心華德福實驗高中
116	私立衛理女中	174	市立啟聰學校	234	市立永平高中	280	國立羅東高工
117	私立華興高中	175	市立育成高中	235	私立金陵女中	281	國立蘇澳海事
118	私立景文高中	176	市立中崙高中	236	私立樹人家商	282	國立頭城家商
119	私立再興高中	177	市立南湖高中	237	私立辭修高中	283	國立羅東高中
120	私立大誠高中	179	私立靜心高中	238	私立能仁家商	284	國立羅東高商
121	私立延平高中	198	市立文山特殊教育學校	239	私立豫章工商		
122	私立協和祐德高中	199	市立臺北特殊教育學校	240	私立開明工商		桃園市
123	私立滬江高中	981	南華高中職業進修學校	241	私立復興商工	285	市立觀音高中
124	私立強恕高中	982	志仁高中職業進修學校	242	私立智光商工	287	國立中央大學附屬中壢高中
125	私立靜修高中	989	國立臺灣戲曲學院	243	市立明德高中	288	市立楊梅高中
126	私立方濟高中			244	私立清傳高商	289	市立武陵高中
127	私立薇閣高中		新北市	246	市立樹林高中	290	市立大園國際高中
128	私立惇敘工商	168	市立鶯歌工商	247	私立中華商海	291	市立桃園高中
129	私立文德女中	178	私立林口康橋國際高中	248	私立南山高中	293	市立平鎮高中
130	私立泰北高中	180	市立豐珠中學	249	市立雙溪高中	294	私立大華高中
131	私立開平餐飲職業學校	200	國立華僑高中	250	市立金山高中	295	市立內壢高中
132	私立復興實驗高中	201	市立樟樹實中	251	市立清水高中	296	市立永豐高中
133	私立東方工商	202	私立裕德高中	252	市立三民高中	297	市立南崁高中
134	私立中興高中	203	市立北大高中	253	市立海山高中	298	市立大溪高中
135	私立喬治工商	204	市立新北高中	254	市立秀峰高中	299	市立壽山高中
136	私立東山高中	205	市立新莊高中	257	市立三重高中	304	市立陽明高中
137	私立奎山實驗高中	206	市立板橋高中	258	市立錦和高中	306	市立中壢家商
142	私立幼華高中	207	市立泰山高中	259	市立安康高中	317	市立中壢高商
144	私立開南中學	208	市立新店高中	264	市立石碇高中	320	國立北科大附屬桃園農工
146	私立金甌女中	209	市立中和高中	268	市立林口高中	321	市立龍潭高中
147	私立稻江高商	210	市立瑞芳高工	269	私立康橋高中	328	市立新屋高中
148	私立普林思頓高中	211	市立丹鳳高中			334	私立振聲高中
149	私立立人高中	212	市立竹圍高中		基隆市	335	私立治平高中
150	私立大同高中	213	私立時雨高中	255	國立基隆高中	336	私立漢英高中
151	私立稻江護家	214	市立光復高中	256	國立基隆女中	337	私立復旦高中
153	私立華岡藝校	215	市立新北高工	260	國立基隆商工	338	私立光啟高中
155	私立達人女中	216	市立三重商工	261	國立海大附屬基隆海事高中	341	私立方曙商工

代碼	校名	代碼	校名	代碼	校名	代碼	校名
351	私立成功工商	358	私立育民工家	448	市立臺中特殊教育學校		嘉義縣市
353	私立永平工商	359	私立龍德家商	449	市立東山高中	600	國立嘉義高中
354	私立新興高中	362	私立中興商工	450	國立中科實驗高中	601	國立嘉義女中
355	私立清華高中			451	私立葳格高中	602	國立民雄農工
356	私立大興高中		臺中市	452	市立龍津高中	603	國立東石高中
357	私立至善高中	400	市立臺中一中	453	私立崧川華德福實驗教育學校	605	國立嘉義高工
364	私立啟英高中	401	市立臺中二中	454	私立華德福大地實驗教育學校	606	國立華南高商
365	私立六和高中	402	市立臺中女中	455	市立神岡高工	607	國立嘉義高商
367	私立育達高中	403	市立清水高中			608	國立嘉義家職
	新竹縣市	404	市立豐原高中		南投縣	611	私立萬能工商
292	國立新竹科學園區實驗高中	405	市立大甲高中	500	國立南投高中	612	縣立竹崎高中
300	國立新竹高中	406	市立文華高中	501	國立暨南國際大學附中	613	縣立永慶高中
301	國立新竹女中	407	市立新社高中	502	國立竹山高中	615	私立協同高中
302	國立竹東高中	408	市立長億高中	503	國立中興高中	616	私立同濟高中
305	國立竹北高中	409	市立西苑高中	504	私立三育高中	617	私立東吳工家
309	市立成德高中	410	市立忠明高中	505	私立五育高中	618	私立興華高中
310	市立香山高中	411	國立興大附農	506	國立仁愛高農	619	私立宏仁女中
311	縣立湖口高中	412	市立臺中家商	507	國立草屯商工	620	私立輔仁高中
315	國立新竹高工	413	市立臺中高工	508	國立南投高商	621	私立嘉華高中
316	國立新竹高商	415	市立豐原高商	509	國立埔里高工	622	私立仁義高中
319	國立關西高中	416	市立大甲高工	510	國立水里商工	626	私立協志工商
329	市立建功高中	417	市立沙鹿高工	511	私立同德高中	627	私立立仁高中
330	私立光復高中	418	市立東勢高工	514	縣立旭光高中	628	私立弘德工商
331	私立磐石高中	419	市立霧峰農工	515	私立弘明實驗高中	629	國立新港藝術高中
332	私立曙光女中	420	市立啟明學校	516	私立普台高中		雲林縣
333	私立義民高中	421	市立惠文高中		彰化縣	650	國立西螺農工
342	私立仰德高中	422	國立中興大學附中	512	國立彰化師大附屬高工	651	國立虎尾高中
343	國立新竹特殊教育學校	423	市立中港高中	513	國立和美實驗學校	652	國立北港高中
344	縣立六家高中	424	市立后綜高中	521	國立彰化高中	654	國立斗六高中
350	私立忠信高中	425	私立明道高中	522	國立員林高中	660	國立土庫商工
360	私立東泰高中	426	私立明台高中	523	國立彰化女中	661	國立北港農工
361	私立世界高中	427	私立大明高中	524	國立員林家商	662	國立斗六家商
363	私立內思高工	428	私立宜寧高中	525	國立永靖高工	663	國立虎尾農工
	苗栗縣	429	私立曉明女中	526	國立北斗家商	664	縣立麥寮高中
303	國立竹南高中	430	私立衛道高中	527	國立鹿港高中	665	縣立斗南高中
307	國立卓蘭高中	431	私立青年高中	528	國立員林崇實高工	666	私立文生高中
308	國立苗栗高中	432	私立立人高中	529	縣立二林高中	668	私立正心高中
312	縣立興華高中	433	私立弘文高中	530	國立二林工商	669	私立永年高中
313	縣立苑裡高中	434	私立慈明高中	531	國立彰化高商	670	私立揚子高中
314	國立苑裡高中	435	私立華盛頓高中	532	國立秀水高工	671	私立維多利亞實驗高中
318	國立苗栗高商	436	私立嘉陽高中	533	國立員林農工	672	縣立古坑華德福實驗高中
322	國立苗栗農工	437	市立大里高中	534	私立達德商工	675	私立巨人高中
323	國立大湖農工	438	私立常春藤高中	535	私立大慶商工	676	私立大成商工
324	私立建臺高中	439	市立啟聰學校	536	私立正德高中	677	私立大德工商
325	私立全人實驗高中	440	私立明德高中	540	私立精誠高中	680	私立義峰高中
326	縣立三義高中	441	私立玉山高中	542	私立文興高中	681	私立福智高中
327	縣立大同高中	442	私立嶺東高中	543	國立溪湖高中	682	縣立蔦松藝術高中
339	私立大成高中	443	私立僑泰高中	544	縣立彰化藝術高中		臺南市
340	私立君毅高中	444	私立新民高中	546	縣立成功高中	700	國立臺南一中
352	私立賢德工商	445	私立致用高中	547	縣立田中高中	701	國立臺南女中
		446	私立東海大學附中	548	縣立和美高中		
		447	私立光華高工				

代碼	校名	代碼	校名	代碼	校名	代碼	校名
702	國立臺南二中		澎湖縣	835	私立華德工家		花蓮縣
703	國立家齊高中	770	國立馬公高中	837	私立大榮高中	930	國立花蓮高中
704	國立新營高中	771	國立澎湖海事高職	838	私立三信家商	931	國立花蓮女中
705	國立後壁高中		金門縣	839	私立國際商工	932	國立玉里高中
706	國立善化高中			841	私立旗美商工	940	國立花蓮高農
707	國立玉井工商	780	國立金門高中	842	私立高英工商	941	國立花蓮高工
708	國立北門高中	781	國立金門農工	843	私立中山工商	942	國立花蓮高商
709	國立曾文農工		連江縣	845	私立高苑工商	947	國立光復商工
710	國立新化高中			846	私立高鳳工家	949	縣立體育高中
711	國立新豐高中	790	國立馬祖高中	849	私立正義高中	950	私立四維高中
712	市立大灣高中		高雄市	850	市立仁武高中	951	私立海星高中
713	市立永仁高中			851	市立路竹高中	957	私立上騰工商
714	國立臺南大學附屬啟聰學校	800	國立高雄師大附中	852	市立文山高中	958	私立慈濟大學附中
715	國立新化高工	801	市立高雄高中	853	市立新興高中		臺東縣
716	國立北門農工	802	市立高雄女中	854	市立福誠高中	933	國立臺東高中
718	國立曾文家商	803	市立左營高中	855	市立六龜高中	934	國立臺東女中
719	國立臺南海事	804	市立前鎮高中	856	市立楠梓特殊學校	935	國立臺東大學附屬體育高中
720	國立白河商工	805	市立高雄高商	857	市立楠梓高中	936	縣立蘭嶼高中
721	國立新營高工	806	市立高雄高工	858	私立義大國際高中	937	國立臺東大學附屬特殊教育學校
722	國立臺南高商	807	市立中正高工	859	國立高雄餐旅大學附中	938	私立均一高中
723	國立臺南高工	808	市立海青工商	860	私立南海月光實驗教育學校	943	國立臺東高商
724	國立臺南大學附中	809	市立中山高中	991	中正預校	944	國立臺東專科學校附設高職部
728	市立土城高中	810	市立小港高中		屏東縣	945	國立關山工商
729	市立南寧高中	811	市立新莊高中	900	國立屏東女中	946	國立成功商業水產
730	私立瀛海高中	812	國立鳳山高中	901	國立屏東高中	952	私立育仁高中
731	私立聖功女中	813	國立鳳新高中	902	國立潮州高中	955	私立公東高工
732	私立長榮高中	814	國立旗美高中	903	國立恆春工商		其他
734	私立德光高中	815	國立岡山高中	904	縣立大同高中	971	海外臺灣學校
735	私立崑山高中	816	市立三民家商	905	國立屏北高中	972	大陸臺商子弟學校
736	私立長榮女中	817	國立岡山農工	906	國立東港海事	973	大陸及港澳地區學校
737	私立光華高中	818	國立旗山農工	907	國立佳冬高農	975	非學校型態實驗教育
738	私立黎明高中	819	國立鳳山商工	908	國立內埔農工	990	七年一貫制學校
739	私立南光高中	820	私立新光高中	909	國立屏東高工	992	高普考或乙丙等特考及格
740	私立興國高中	821	私立樹德家商	910	縣立枋寮高中	993	五年制專科學校
741	私立明達高中	822	國立中山大學附中	913	私立陸興高中	994	師範學校
742	私立港明高中	823	私立復華高中	914	私立美和高中	995	進修學校(補校)或夜間部
743	私立鳳和高中	824	私立立志高中	915	縣立來義高中	996	空中補校
750	私立六信高中	825	私立道明高中	916	私立日新工商	997	國外學校
751	私立慈幼工商	826	私立明誠高中	917	私立華洲工家	998	學力鑑定考試及格
752	私立南英商工	828	私立中華藝校	918	私立民生家商	999	漏列學校或其他
753	私立陽明工商	829	私立普門高中	920	私立屏榮高中		
754	私立新榮高中	830	市立瑞祥高中	922	縣立東港高中		
757	私立育德工家	831	市立中正高中	923	私立崇華高中		
758	私立亞洲餐旅學校	832	市立三民高中				
761	私立慈濟高中	833	市立林園高中				
762	國立南科國際實驗高中	834	市立鼓山高中				

附錄八、考試招生相關資訊

一、本會英聽、學測考試成績使用之主要招生管道

本會辦理各項大學入學考試，悉依據大學招生委員會聯合會所訂定之大學多元入學方案，而不同招生管道使用各項考試成績之方式，皆由各招生簡章規定。111 學年度起適用之大學多元入學方案中包括大學繁星推薦、申請入學與分發入學管道，除此外，尚可能有其他單位辦理之入學管道也使用本會考試成績，請考生留意相關招生簡章。以多元入學方案使用成績方式：

英聽測驗成績由大學校系自訂是否設為「繁星推薦」、「申請入學」及「分發入學」之招生檢定項目。考生可自由選考。

學測成績主要用於大學繁星推薦、大學申請入學、大學分發入學、科技校院日間部四年制申請入學等招生管道。除此之外，尚有許多其他入學管道也使用學測成績，請各位考生多留意。大學辦理繁星推薦與申請入學管道，至多可以使用 4 科學測成績作為檢定項目、倍率篩選與採計項目。考生報考，可依大學校系規定之考科自由選考。

二、考試暨招生單位資訊指南

單位	電話	網址
財團法人大學入學考試中心基金會大學入學考試中心	(02)2366-1416 (02)2364-3677(自動語音)	https://www.ceec.edu.tw
大學招生委員會聯合會（招聯會）	(02)2368-1913	https://www.jbcrc.edu.tw
大學甄選入學委員會～ 國立中正大學【彙編大學繁星推薦及大學申請入學招生簡章】	(05)272-1799	https://www.cac.edu.tw
大學考試入學分發委員會～ 國立成功大學【彙編大學分發入學招生簡章】	(06)236-2755	https://www.uac.edu.tw
大學術科考試委員會聯合會～國立臺灣師範大學【彙編大學術科（音樂、美術、體育）考試簡章】	(02)7749-1091	https://www.cape.edu.tw
技專校院招生策略委員會	(02)2777-3827	https://www.techadmi.edu.tw
財團法人技專校院入學測驗中心	(05)537-9000 轉 300、600	https://www.tcte.edu.tw
技專校院招生委員會聯合會【彙編科技校院日間部四年制申請入學聯合招生簡章】	(02)2772-5333	https://www.jctv.ntut.edu.tw
國軍人才招募中心	0800-000-050	https://rdrc.mnd.gov.tw
中央警察大學	(03)328-2321 轉 4135、4173	https://www.cpu.edu.tw
大學多元入學升學網	--	https://nsdua.moe.edu.tw
ColleGo!（大學選才與高中育才輔助系統）	(02)6638-2736 轉 2107	https://collego.edu.tw

三、考試相關參考資訊

編號	項目	說明
1	111 學年度起適用之大學入學考試「考試說明」	請至本會大考中心網站 https://www.ceec.edu.tw 各項考試「考試說明」、「參考試卷」瀏覽或下載。
2	111 學年度起適用之學科能力測驗各考科參考試卷	
3	111 學年度起適用之高中英語聽力測驗參考試卷	
4	試辦考試試題	請至本會大考中心網站 https://www.ceec.edu.tw 試辦考試專區瀏覽。
5	大考中心出版品	請至本會大考中心網站 https://www.ceec.edu.tw 「出版/訂購」瀏覽。
6	選才電子報	原則上每月十五日出刊，登於本會大考中心網站 https://www.ceec.edu.tw ，提供各項考試與考科相關訊息，大學招生、高中教學與輔導相關訊息，學生學習與經驗分享以及其他相關篇章。

■招生及術科考試相關資訊

- 一、111學年度大學術科考試之簡章發售、報名及考試等事項，請逕至大學術科考試委員會聯合會（國立臺灣師範大學）網站 <https://www.cape.edu.tw> 查詢。
- 二、111學年度大學繁星推薦、大學申請入學之招生簡章發售及報名等事項，請逕至大學甄選入學委員會（國立中正大學）網站 <https://www.cac.edu.tw> 查詢。大學分發入學之招生簡章發售及報名等事項，請逕至大學考試入學分發委員會（國立成功大學）網站 <https://www.uac.edu.tw> 查詢。
- 三、各大學招生之報名資格及採用本會各項考試成績之方式，悉依各該招生簡章之規定辦理。考生報名前，應詳閱各招生簡章之規定，雖已參加各考試，若經招生單位審查報名資格不符者，將取消錄取或入學資格，請考生特別注意。



試場規則 3 大要點

1 要帶 應試有效證件

※學生證不屬於應試有效證件



國民身分證

一定要有照片!

有照片之健保卡



(資料來源：衛生部網站)



駕駛執照



居留證



身心障礙證明



護照

2 不可攜帶 穿戴式裝置



智慧型手環類



智慧型手錶類



智慧型眼鏡類



耳機類

※助聽器或應試輔具經申請且審查通過使用不在此限

3 要做 行動電話完全關機

※開啟飛航模式或設定為靜音均不算是完全關機



含關閉鬧鈴、震動、提示音等所有功能

111 學年度考試簡章發售方式

高中英語聽力測驗、學科能力測驗

一、工本費：每本 50 元

二、發售方式：

(一) 集體及個別網路訂購：

1. 請至本會大學入學考試中心網站(網址:<https://www.ceec.edu.tw>)『出版/訂購』簡章專區購買。
2. 訂購流程及付款資訊等請詳見簡章專區的注意事項說明。
3. 未於繳費期限內完成繳費，則訂單自動取消，請重新訂購。
4. 本會確認收到款項後約 5 個工作天寄出(不含郵寄時間及例假日)。

(二) 現場購買：

請至本會一樓服務台購買(臺北市大安區舟山路 237 號)。

三、發售日期：

發售方式	發售日期
學校、補習班集體網路訂購	110 年 8 月 6 日(五)起至 110 年 10 月 23 日(六)止
個別網路訂購	110 年 8 月 6 日(五)起至 111 年 1 月 23 日(日)止
現場購買	110 年 8 月 6 日(五)起至 111 年 1 月 23 日(日)止



出版品 / 簡章
訂購專區



財團
法人 **大學入學考試中心** 基金會
College Entrance Examination Center