

109學年度指定科目考試應試文具及應試有效證件相關說明


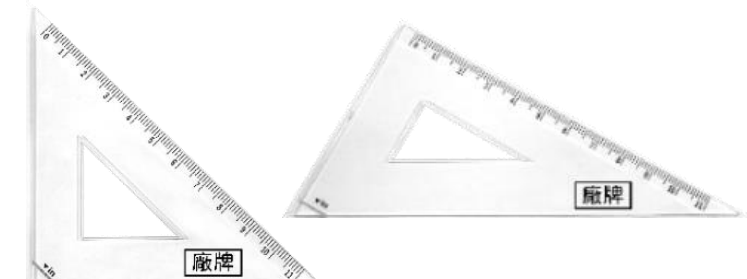
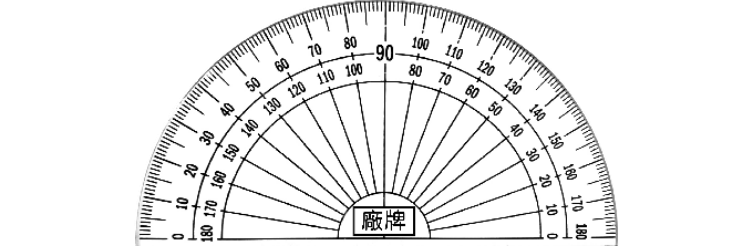

一、應試文具

依 109 學年度考試簡章第 39 頁「試場規則」中應試物品之規定如下：

(二)應試物品：下列應試物品可攜帶入座

- 1.文具：黑色 2B 軟心鉛筆、橡皮擦、黑色墨水的筆(建議使用筆尖較粗約 0.5mm~0.7mm 之原子筆)、修正液或修正帶、直尺、三角板、量角器、圓規。
- 2.其他用具：無文字符號之文具盒(袋)及透明墊板。

有關「直尺、三角板、量角器、圓規」之範例及規範或說明如下表，請考生特別注意。

直尺		<p>直尺之規範：</p> <p>塑膠製、木製、鋼製等均可；除廠牌標誌外，僅可有量測用之刻度及數字。</p>
三角板		<p>三角板、量角器之規範：</p> <p>材質為塑膠製；除廠牌標誌外，僅可有量測用之刻度及數字。</p>
量角器		
圓規		<p>圓規說明：</p> <p>列舉筆芯式圓規(圖左)、筆夾式圓規(圖中)及自動鉛筆型圓規(圖右)較常見之圓規樣式。</p>

二、應試有效證件

依 109 學年度考試簡章第 45 頁「違規處理辦法」第 6 條規定如下：

考生未攜帶應試有效證件正本入場應試，至當節考試結束鈴聲響畢前仍未送達試場或考(分)區試務辦公室者，扣減其該節成績【英聽 1 題分、學測 1 級分、指考 2 分】

本次指定科目考試因不開放家長或親友陪考，應試有效證件若由家長或親友送達，請交由考(分)區入口處服務人員簽收，並以送達證明所列之送達時間為準。