

說明：下列資料，可供回答問題之參考

一、元素週期表(1~36 號元素)

1 H 1.0																2 He 4.0	
3 Li 6.9	4 Be 9.0											5 B 10.8	6 C 12.0	7 N 14.0	8 O 16.0	9 F 19.0	10 Ne 20.2
11 Na 23.0	12 Mg 24.3											13 Al 27.0	14 Si 28.1	15 P 31.0	16 S 32.1	17 Cl 35.5	18 Ar 40.0
19 K 39.1	20 Ca 40.1	21 Sc 45.0	22 Ti 47.9	23 V 50.9	24 Cr 52.0	25 Mn 54.9	26 Fe 55.8	27 Co 58.9	28 Ni 58.7	29 Cu 63.5	30 Zn 65.4	31 Ga 69.7	32 Ge 72.6	33 As 74.9	34 Se 79.0	35 Br 79.9	36 Kr 83.8

二、理想氣體常數  $R = 0.0820 \text{ L atm K}^{-1}\text{mol}^{-1} = 8.31 \text{ J K}^{-1}\text{mol}^{-1}$

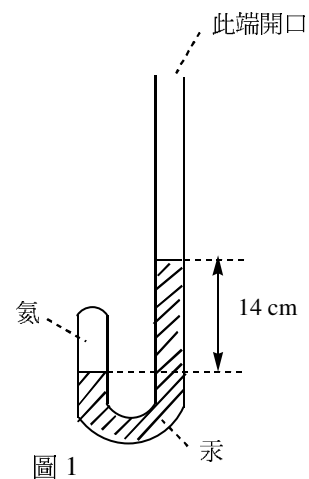
三、指示劑變色範圍的 pH 值

指示劑名稱	變色範圍 pH 值
甲基紅	4.8-6.0
溴瑞香草酚藍	6.0-7.6
酚酞	8.2-10.0

壹、單一選擇題 (30%)

說明：第1至10題，每題選出最適當的一個選項，標示在答案卡之「選擇題答案區」上。每題答對得3分，答錯倒扣1/3題分，未作答者，不給分亦不扣分。

1. 下列有關酚、苯及甲苯沸點高低的排序何者正確？  
(A) 酚 > 苯 > 甲苯  
(B) 甲苯 > 苯 > 酚  
(C) 苯 > 酚 > 甲苯  
(D) 酚 > 甲苯 > 苯
2. 將各為 1.0 莫耳的  $\text{Ba}(\text{OH})_2$ 、 $\text{NaOH}$ 、 $\text{BaSO}_4$  及  $\text{Na}_2\text{SO}_4$  固體，分別置入 1.0 升的水中。試問那一個溶液之蒸氣壓最高？  
(A)  $\text{Ba}(\text{OH})_2$                       (B)  $\text{NaOH}$                       (C)  $\text{BaSO}_4$                       (D)  $\text{Na}_2\text{SO}_4$
3. 在氯化鈉結晶格子中，每一個氯離子周圍，有六個最靠近的鈉離子，而每一個鈉離子周圍，也有六個最靠近的氯離子。試問每一個氯離子周圍最靠近的氯離子應有幾個？  
(A) 6                      (B) 8                      (C) 10                      (D) 12
4. 有一烷類化合物，完全燃燒後會產生 9 升的二氧化碳及 10 升的水蒸氣，則下列何者為此化合物最有可能的分子式？  
(A)  $\text{C}_7\text{H}_{16}$                       (B)  $\text{C}_8\text{H}_{18}$                       (C)  $\text{C}_9\text{H}_{20}$                       (D)  $\text{C}_{10}\text{H}_{22}$
5. 如圖 1 之玻璃管，口徑為 0.50 公分。於  $25^\circ\text{C}$ ，一大氣壓時，已知左方玻璃管上方密閉空間中的氣體為氮氣，其體積為 5 毫升，此時左右玻璃管中之汞柱高度差為 14 公分。假設氮氣可視同理想氣體，今在右方開口處加入一些汞，使得最終左右汞柱高度差為 24 公分。試問此時氮氣的體積為若干毫升？  
(A) 2.9                      (B) 3.5  
(C) 4.5                      (D) 4.9



6. 有一暖暖包內含 100 毫升的水，暖暖包中另有一塑膠袋子，內裝有 40 克氯化鈣。使用時稍為用力敲打暖暖包，使其中之塑膠袋破裂，讓水與氯化鈣混合。已知氯化鈣的溶解熱為  $-82.8 \text{ kJ/mol}$ ，而水的比熱為  $4.20 \text{ Jg}^{-1}\text{K}^{-1}$ 。假設氯化鈣的比熱甚小可以忽略，而氯化鈣溶解所釋出的熱量，完全由 100 毫升的水所吸收。若在阿里山上，取出一個  $5^\circ\text{C}$  的暖暖包打開使用，試問該暖暖包的溫度最高可升到幾  $^\circ\text{C}$ ？  
(A) 36                      (B) 51                      (C) 76                      (D) 91

7. 已知笑氣  $N_2O$  分解生成  $N_2$  和  $O_2$  為一級反應，其半衰期為  $t$ 。若將 8 大氣壓的  $N_2O$  置於一固定體積及溫度的容器中，試問經過  $t$  時間後，此系統之總壓力變為幾大氣壓？  
(A) 4 (B) 8 (C) 10 (D) 12

8. 某單質子酸  $HA$ ，在不同比例之  $[A^-]/[HA]$  水溶液中的 pH 值如圖 2 所示，則此酸之  $K_a$  值為何？  
(A)  $5 \times 10^{-6}$  (B)  $2 \times 10^{-5}$  (C)  $2 \times 10^{-4}$  (D)  $5 \times 10^{-4}$

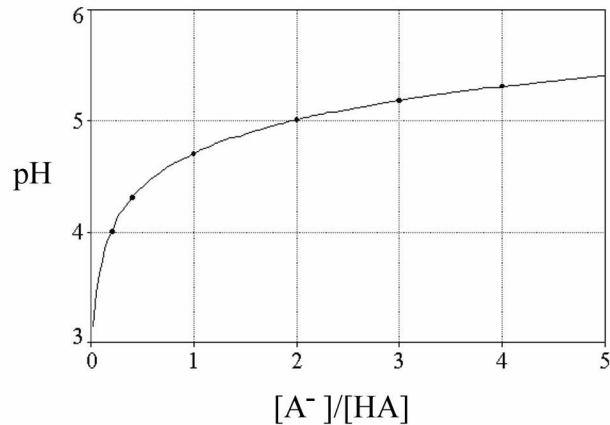


圖 2

9. 分子式為  $C_4H_8$  的化合物具有許多同分異構物，這些異構物可能屬於下列那些類別？  
(A) 烷類、烯類 (B) 烯類、炔類 (C) 炔類、烷類 (D) 芳香類、烷類
10. 下列那個化合物，在 pH 4 之水中的溶解度，明顯高於其在中性之水中的溶解度？  
(A)  $BaF_2$  (B)  $PbSO_4$  (C)  $AgI$  (D)  $Hg_2Cl_2$

### 貳、多重選擇題 (52%)

說明：第 11 至 23 題，每題各有 5 個選項，其中至少有一個是正確的，選出正確選項，標示在答案卡之「選擇題答案區」上。各選項獨立計分，每答對一個選項，可得 1/5 題分，完全答對得 4 分，每答錯一個倒扣 1/5 題分；未作答者，不給分亦不扣分。

11. 下列有關材料的敘述何者正確？  
(A) 尼龍是由苯乙烯聚合而成  
(B) 銅的氧化物可以作為製備超導體的原料  
(C) 金剛石與石墨是碳的同素異形體，金剛石具網狀結構而石墨具層狀結構  
(D) 玻璃為含二氧化矽的結晶性固體  
(E) 奈米材料是指像米粒一般大小的顆粒所構成的材料

12-14題為題組

自從工業上發展出氮的哈柏法製程之後，農業肥料有了比較充足的供應，人類的糧食問題也因之大獲疏解。磷與氮在週期表上同屬一族，而磷在空氣中充分燃燒可得氧化磷（實驗式為 $P_2O_5$ ），若在空氣不充分下氧化，則得另一種白色晶體。

12. 下列有關氮與磷的物質中，那些在常溫常壓時是固態的？

- (A)  $N_2O_5$             (B)  $P_2O_5$             (C)  $NH_4Cl$             (D)  $P_4$             (E)  $N_2H_4$

13. 下列有關氮與磷物質的敘述，何者正確？

- (A) 磷在空氣不足的條件下氧化，所得晶體為 $P_4O_6$   
(B)  $P_4O_6$ 溶於水中即得磷酸  
(C)  $P_2O_5$ 可當乾燥劑使用  
(D)  $K_2HPO_4$ 與 $NH_4Cl$ 中，氮與磷的氧化數相同  
(E) 磷可用3d軌域參與鍵結，而氮卻不可

14. 哈柏法製氨： $N_{2(g)} + 3 H_{2(g)} \rightleftharpoons 2 NH_{3(g)} + 92 \text{ kJ}$  反應中，用催化劑 $Fe_2O_3$ 在約 $500^\circ C$ 下進行反應。有關此一反應，下列敘述何者正確？

- (A) 反應中，催化劑會使向右反應的反應速率增加  
(B) 反應中，催化劑會使向左反應的反應速率增加  
(C) 反應中，催化劑會使向右及向左反應的活化能皆降低  
(D) 在高溫反應的主要目的是為使平衡向右移動  
(E) 反應達平衡時，加高壓力會使平衡向右移動

15. 某元素X所形成的五種氣體化合物，在常溫常壓時，每24.5升的重量及其中所含X的重量百分比如表一。

表一

化合物	重量(克)	含X的重量百分比(%)
甲	60	80
乙	44	82
丙	44	27
丁	30	80
戊	16	75

基於原子學說的模型及本實驗的結果，X的原子量有多種可能，試問X的原子量可能為何？

- (A) 3            (B) 6            (C) 8            (D) 12            (E) 16

16. 下列有關水的敘述何者正確？

- (A) 用碘化銀進行人造雨，是因為其結構與冰的晶體相似  
(B) 在 $0^\circ C$ 時，固態的密度較液態的低，是因為氫鍵的關係  
(C) 離子交換樹脂可用於海水淡化  
(D) 含有鉀離子及鈉離子的水稱為暫時硬水  
(E) 一般雨水的pH值為7

17. 將 1.0 莫耳的醋酸溶於 10 毫升的重水中，試問在此溶液中會有那些化合物存在？  
(A)  $\text{CH}_3\text{COOH}$  (B)  $\text{CH}_3\text{COOD}$  (C)  $\text{D}_2\text{O}$  (D)  $\text{H}_2\text{O}$  (E)  $\text{HOD}$

18. 已知  $\text{C}_3\text{H}_8(\text{g})$ 、 $\text{CO}_2(\text{g})$  和  $\text{H}_2\text{O}(\text{l})$  之標準莫耳生成熱分別為  $-23$ 、 $-94$  及  $-68$  仟卡，則下列敘述何者正確？

- (A) 每莫耳丙烷完全燃燒需消耗 5 莫耳氧氣
- (B) 石墨之標準莫耳燃燒熱為  $+94$  仟卡
- (C) 氫氣之標準莫耳燃燒熱為  $-34$  仟卡
- (D) 丙烷之標準莫耳燃燒熱為  $-531$  仟卡
- (E) 鑽石與石墨之莫耳燃燒熱相同

19. 下列有關第一列過渡元素（原子序 21 至 30）性質的敘述何者正確？

- (A) 都是金屬
- (B) 都能和稀鹽酸作用產生氫氣
- (C) 都有兩種以上不同氧化數之穩定化合物
- (D) 其 4s 軌域皆有價電子
- (E) 比重都比水大

20. 假設 A、B、C 為三種理想氣體，在一密閉容器中，此三種氣體在  $25^\circ\text{C}$  時之初濃度及平衡濃度值如表二。

表二

化合物	A	B	C
初濃度 (mol/L)	0.1	0.2	0
平衡濃度 (mol/L)	0.05	0.05	0.1

試問下列敘述何者正確？

- (A) 若有 1 莫耳 A 與 3 莫耳 B 完全反應，則可生成 2 莫耳 C
- (B) 若平衡反應式為  $\frac{1}{2}\text{A} + \frac{3}{2}\text{B} \rightleftharpoons \text{C}$ ，則其在  $25^\circ\text{C}$  之濃度平衡常數為 40
- (C) 此一反應平衡時，B 氣體之分壓為 A 之 3 倍
- (D) 此一反應平衡時，氣體 C 之莫耳分率為  $\frac{1}{3}$
- (E) 此一反應平衡時，系統之總壓力為 4.9 大氣壓

21. 下列有關原子的敘述，何者正確？

- (A) 碳原子在基態時的電子組態，有四個未配對電子
- (B) 鉀原子的第一游離能比鈣原子的第一游離能低
- (C) 硫的原子半徑比鋁的原子半徑小
- (D) 氯原子的電負度比氟原子的電負度大
- (E) 錳原子的 d 軌域中有五個電子

22. 圖 3 中列出了一些實驗室使用的玻璃器材及裝置，下列敘述何者正確？
- (A) 硝酸銀的標準溶液不可以用透明玻璃瓶儲存
  - (B) 滴定的結果如甲所示，由此所讀取的讀數為 24.50 毫升
  - (C) 正確的蒸餾裝置如乙所示
  - (D) 測量溶液溫度時，以溫度計一面攪拌使其均勻，一面測量讀取其溫度
  - (E) 指示劑酚酞適用於 NaOH 對 CH<sub>3</sub>COOH 的酸鹼滴定

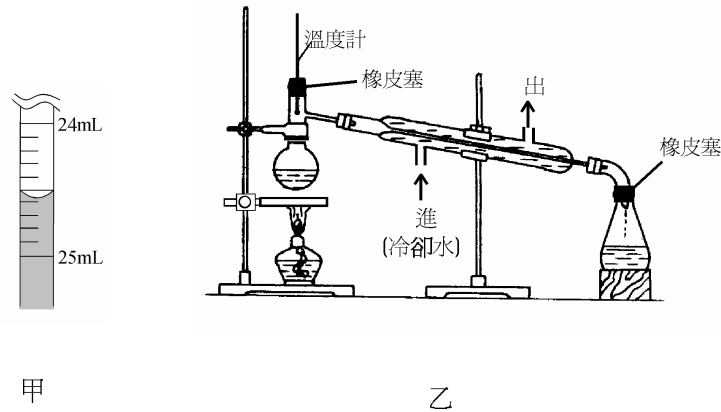


圖 3

23. 圖 4 為某分子之結構：

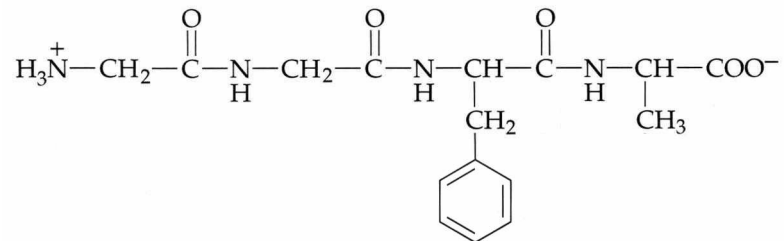


圖 4

- 下列有關該分子之敘述何者正確？
- (A) 此分子含有四個胺基酸
  - (B) 此分子完全水解後可得四種胺基酸
  - (C) 此分子有十個碳原子具 sp<sup>2</sup> 混成軌域
  - (D) 此分子有三種官能基可以和三級胺形成氫鍵
  - (E) 此圖所示為一個三肽分子

背面還有試題

參、非選擇題（18%）

說明：依題序（一、二、三）及小題號（1,2,⋯）的順序在化學科「答案卷」上作答，不必抄題，但要標明題號。答案為化學反應式時，必須平衡係數，計算題務必寫出計算過程，最後答案應連同單位劃線標出。

一、有 2.0 克由  $\text{BaO}_{(s)}$  及  $\text{CaO}_{(s)}$  所組成的混合物，將其置於 1.5 升的瓶中，溫度為  $27.0^\circ\text{C}$ ，且瓶中含有 760 毫米汞柱壓力的二氧化碳氣體。當混合物完全反應之後，生成  $\text{BaCO}_{3(s)}$  及  $\text{CaCO}_{3(s)}$ ，瓶中二氧化碳氣體的壓力變為 380 毫米汞柱。試問：

1. 二氧化碳消耗的莫耳數。（2分）
2. 原先該混合物中  $\text{BaO}_{(s)}$  之重量百分比為何？（2分）  
(原子量： $\text{Ba} = 137$ )

二、圖 5 是鹼氯工業中電解氯化鈉水溶液的一種裝置示意圖：

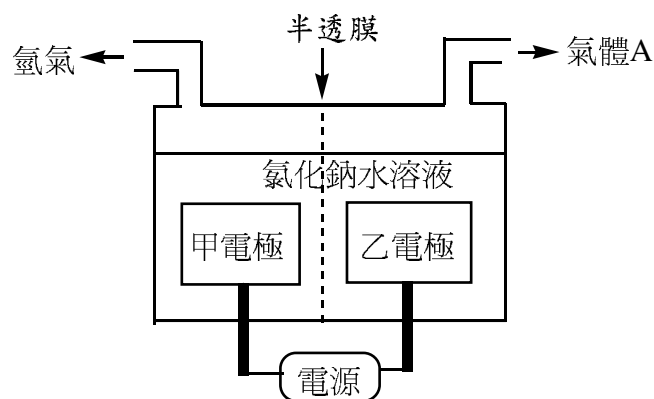


圖 5

1. 寫出在甲電極發生的平衡半反應式。（2分）
2. 電解槽中乙電極一邊產生的氣體 A 為何？電解後，乙電極附近之水溶液會呈現酸性或鹼性？（2分）
3. 氣體 A 之水溶液可形成漂白水，寫出其平衡化學反應式。（2分）

三、在溶液凝固點下降的測定實驗中，選用了環己烷當作溶劑，並分成三組進行實驗。實驗數據如表三所示：

表三

組別	化合物	稱取重量	環己烷重量	溶液凝固點
第一組	萘	1.92克	100克	$3.4^\circ\text{C}$
第二組	樟腦	1.52克	100克	$4.4^\circ\text{C}$
第三組	碘	1.91克	100克	$4.9^\circ\text{C}$

(分子量：環己烷 84；萘 128；樟腦 152；碘 254 環己烷的比重為 0.78)

試根據這些實驗數據回答下列問題。

1. 求出萘溶液的質量莫耳濃度。（2分）
2. 利用上述三組實驗數據，經過適當計算處理，將其結果，以濃度為橫座標，溫度為縱座標，繪入答案卷的方格紙中。（2分）
3. 在上圖中，標示出環己烷的正常凝固點的位置，並寫出其溫度為幾 $^\circ\text{C}$ ？（2分）
4. 求出環己烷的凝固點下降常數  $K_f$ ？（2分）