


大學入學考試中心
研究用試卷

物理考科（卷二）

— 作答注意事項 —

考試時間：60分鐘

作答方式：

- 選擇題用 2B 鉛筆在「答案卷卡」上作答；更正時，應以橡皮擦擦拭，切勿使用修正液（帶）。
- 選擇題作答範例：正確選項(A)  。
- 非選擇題用筆尖較粗之黑色墨水的筆在「答案卷卡」上作答；更正時，可以使用修正液（帶）。

著作權屬財團法人大學入學考試中心基金會所有，僅供非營利目的使用，轉載請註明出處。若作為營利目的使用，應事前經由財團法人大學入學考試中心基金會書面同意授權。

本試卷（含參考答案）預定於107年11月26日
公布在大考中心網站 <http://www.ceec.edu.tw>

本試卷與試題為研究測試用，後續仍會進行評估或調整修改，並非大考中心未來正式考試的最終確定型式。關於適用於108課綱相關考試之組卷與試題型式，請以本中心未來公告之考試說明與參考試卷為準。

一、混合題(選擇題+非選擇題)(占 102 分)

說明：單選題，選項只有一個是正確或最適當的選項，各題答對者，得8分，答錯、未作答或劃記多於一個選項者，該題以零分計算。

多選題，選項至少有一個是正確的選項，每題10分，答對一個選項得2分，未作答以零分計算。

非選擇題，每題12分，於答案卡作答區填寫答案，超過邊界不予計分。

1. 有一質點在 xy 平面上運動，面上有甲點、乙點、丙點與丁點，分別在 $(1,0)$ 、 $(-1,0)$ 、 $(0,-1)$ 與 $(0,1)$ 位置，座標上一格為 1 公尺。若質點從原點出發，移動到 $(1,0)$ 點，然後經過原點到達 $(-1,0)$ 點，再移動到 $(0,-1)$ 點，然後移動到 $(0,1)$ 點，最後移動回原點。有關質點在 xy 平面上的運動，下列選項何者正確？
- (A)質點從甲點到丙點的這一段路程，位移為向西4公尺
(B)質點從丙點到原點的這一段路程，位移為向北4公尺
(C)質點從原點出發到乙點的這一段路程，位移為向西3公尺
(D)質點從甲點到乙點的這一段路程，位移為向西2公尺
(E)質點從丁點移動回原點，路程多遠並未記載，所以到回原點的這一段路程，其位移無法估算
2. 英國倫敦的溫布頓網球公開賽(以下簡稱為溫網)是網球運動中歷史最長和最具聲望的公開賽，標準的網球，直徑在 65 – 68 毫米之間，質量約 56 – 59 公克，這裡為了方便計算，取質量為 56.00 公克；2018 溫布頓草地網球錦標賽青少年組男單冠軍賽，最後是由大會第 1 種子台灣青少年世界球王曾俊欣奪冠，是第一位在溫網青少年男單封王的台灣選手，比賽過程中，曾俊欣有一球發球從離地 $H=2.45$ 公尺處水平發出，成功過網後，第一次落地時，與出發點的水平位移為 $\frac{4}{3}H$ ，反彈高度為 $\frac{9}{16}H$ ，而小球與地板接觸的時間為 0.20 秒，若溫網的草地視為光滑無摩擦，且忽略空氣阻力並將網球視為質點不考慮轉動，則發球過網後第一次落地碰撞期間，小球在鉛直方向所受到的平均作用力之量值為多少牛頓？(取 g 為 10 m/s^2)
- (A) $\frac{243}{100}$ (B) $\frac{243}{300}$ (C) $\frac{343}{300}$ (D) $\frac{343}{200}$ (E) $\frac{343}{100}$

3-4題為題組

五月天的「離開地球表面」唱著：丟掉手錶，丟外套，丟掉背包，再丟嘮叨；丟掉電視，丟電腦，丟掉大腦，再丟煩惱；……我甩掉地球，地球甩掉，只要越跳越高。假設有一台質量為100.0 公斤的機器人，裝備齊全時其身上戴著10.0公斤的大手錶、穿著10.0 公斤的外套、背著10.0 公斤的背包、帶著10.0 公斤的電視與10.0 公斤的電腦，總質量為150.0 公斤。機器人靠著雙腿上的機械裝置執行「離開地球表面」的指令時，每次輸出固定能量，此裝備齊全的機器人最高可以往上彈跳2.00 公尺。

3. 若此裝備齊全的機器人將包含大手錶、外套、背包、電視與電腦，質量為 50.0 公斤的所有裝備全部拿掉後，再次執行「離開地球表面」的指令時，可以往上彈跳高度比裝備齊全時的 2.0 公尺高 ΔH_1 ，則 ΔH_1 為多少公尺？
(A) 0.20 (B) 0.50 (C) 1.00 (D) 2.00 (E) 3.00

4. 若此裝備齊全的機器人只丟掉質量為 10.0 公斤的手錶，就執行「離開地球表面」的指令，此時可以往上彈跳高度比裝備齊全時的 2.0 公尺高 ΔH_2 。由於上題的總質量減少量為此處的 5 倍，則 ΔH_1 與 ΔH_2 的關係應該也為 5 倍嗎？為什麼？

5. 在太空中發生一個爆炸，火光包含紅色光、黃色光以及微波。

下列敘述哪些不正確？（多選）

(A) 黃色光波長較紅色光短

(B) 如果黃光越來越亮，表示觀察者每秒鐘接收到的黃光能量越來越大

(C) 通訊微波的波速較光波為慢

(D) 遠處觀察者會聽到爆炸聲

(E) 音速比光速慢得多

6. 兩衛星質量為 $m_{甲}$ 與 $m_{乙}$ ，分別以軌道半徑 $R_{甲}$ 、 $R_{乙}$ 繞同一行星作等速率圓周運

動。已知 $\frac{R_{甲}}{R_{乙}} = 4$ ，且 $\frac{m_{甲}}{m_{乙}} = 2$ ，則兩衛星繞行星公轉速率的比值 $\frac{v_{甲}}{v_{乙}}$ 為何？

(A) $\sqrt{2}$ (B) 2 (C) 1 (D) 1/2 (E) $1/\sqrt{2}$

7. 自 107.7.1 起，新出廠小客車、小貨車皆強制安裝胎壓偵測器，以監控輪胎氣壓是否充足，避免意外發生，若汽車輪胎內可填入氣體的空間為 V ，並將輪胎內的氣體視為理想氣體且不會外漏，汽車在地下停車場剛發動時，輪胎溫度為 27°C ，並透過胎壓偵測器發現，胎壓為 P ，開上路一段時間之後，發現胎壓上升至 $\frac{11}{10}P$ ，請問此時胎內氣體的溫度為何？

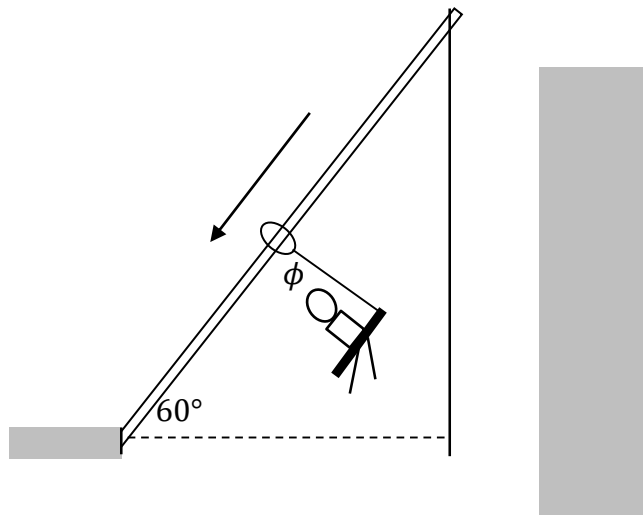
8-9題為題組

有兩組發電裝置共具有 5.5 GW 的發電功率，每年總發電量約 198 億度，但每度發電費用不同，其中 138 億度的每度發電費用為 5.8 元，另外 60 億度的每度發電費用為 2.5 元。根據以上所提供之資訊回答下列問題。

8. 假設上述發電裝置每年總發電量 198 億度，全以 5.5 GW 來運轉，請估算該發電裝置每年的發電總天數約為幾天？
- (A) 100天
(B) 120天
(C) 150天
(D) 180天
(E) 200天
9. 假設一般家庭平均每個月的用電量為 350 度，試以以上兩組發電裝置每年的發電量來估算全年總發電費用與可供應戶數之比值為下列何者？
- (A) 0.8萬元/戶
(B) 1.2萬元/戶
(C) 1.6萬元/戶
(D) 2.0萬元/戶
(E) 2.4萬元/戶

10. 動作電影中常常出現演員握住一條連接兩棟大樓的鋼索，從較高的那一棟逃到較低那一棟的場景。而日常生活中，或是遊樂場中，也常常看到許多類似的滑索設施。

現在考慮一設施，滑索可以一不變形之直金屬棒近似，金屬棒以 60° 斜角固定。座架與金屬棒之間以套過金屬棒的鐵環連接，環在棒上可以上下滑動，但環與棒之間會有些許的摩擦。座架以一固定支架連接於環，將環與下方支架之間的夾角記為 ϕ ，此角可以自由改變。假設環的質量可以忽略，座架與乘客的質量和為 M 。



現在觀察到一下滑的過程，過程中支架相對於環沒有擺動，即夾角 ϕ 保持 $\phi = \phi_0$ 不變。 g 為重力加速度，以下敘述哪些正確？（多選）

(A) ϕ_0 會略大於 90°

(B) ϕ_0 會略小於 90°

(C) 沿鐵棒下滑的加速度等於 $g\left(\frac{\sqrt{3}}{2} - \frac{1}{2\tan\phi_0}\right)$

(D) 沿鐵棒下滑的加速度等於 $g\left(\frac{1}{2} - \frac{\sqrt{3}}{2\tan\phi_0}\right)$

(E) 沿鐵棒下滑的加速度等於 $g\left(\frac{\sqrt{3}}{2} - \frac{1}{2\cot\phi_0}\right)$

11. 一質點以 64.0 公尺/秒的初速度，從水平地面沿仰角 53° 、動摩擦係數為 0.80 的斜面向上運動，至最高點後再由斜面下滑至水平地面。取 g 為 10.0 公尺/秒²，物理量以沿斜面向上的方向為正，則下列敘述哪些正確？（多選）

(A) 沿斜面向上運動時的加速度量值為 4.80 公尺/秒²

(B) 沿斜面向上運動時的加速度量值為 12.8 公尺/秒²

(C) 沿斜面向上運動所需的時間為 5.00 秒

(D) 沿斜面向下運動所需的時間為 15.0 秒

(E) 沿斜面向上運動的最大高度為 160 公尺

背面還有試題

二、問卷（占 0 分）

說明：

同學好，謝謝你完成這份研究用試卷，接下來是問卷的部分，這份問卷並不會影響你的成績，但希望同學能認真回答，把你的想法告訴我們，同學的任何建議都是我們研究的重要參考依據，讓我們一起讓試題變得更好，謝謝！

12. 請問同學你覺得作答時間是否充足？

- (A) 相當充足
- (B) 勉強充足
- (C) 我都用猜的，所以不清楚
- (D) 稍微不足
- (E) 嚴重不足

13. 請問同學你覺得這份考卷難度如何？

- (A) 困難
- (B) 中偏難
- (C) 適中
- (D) 中偏易
- (E) 簡易

14. 這份試卷中，試題穿插選擇題與非選擇題，不像以往是選擇題與非選擇題分開，請問同學你覺得是否會影響作答？

- (A) 嚴重影響
- (B) 稍微影響
- (C) 不影響

15. 承上題，若是覺得會影響（選擇(A)嚴重影響或(B)稍微影響），請問是如何影響？（思緒被打斷、習慣以前的試題編排、一直換筆畫答案卡等等）

16. 這份試卷中，有一些閱讀測驗的題型，請問是否有從中獲得新知？

- (A) 沒學到新知
- (B) 不知道
- (C) 有學到新知

17. 請問同學你覺得試卷中是否需要一些短篇閱讀？試說明原因。

18. 整份試卷中，同學你最喜歡哪一題？試說明原因。(題目新穎、有創意、生活化、跨科結合等)
19. 整份試卷中，同學你比較不喜歡哪一題？試說明原因。(題意不清、文字不通順、題目冗長等)
20. 請問同學你覺得這張答案卡設計是否恰當？
- (A) 相當恰當
 - (B) 稍有瑕疵但瑕不掩瑜
 - (C) 沒意見
 - (D) 有點設計不良
 - (E) 設計相當有問題
21. 承上題，若覺得設計不良(選擇(D)有點設計不良或(E)設計相當有問題)，試問如何改進？(可以用文字或畫圖作答)